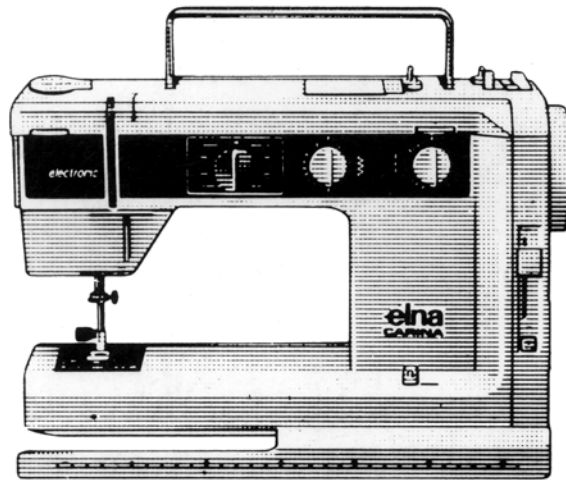
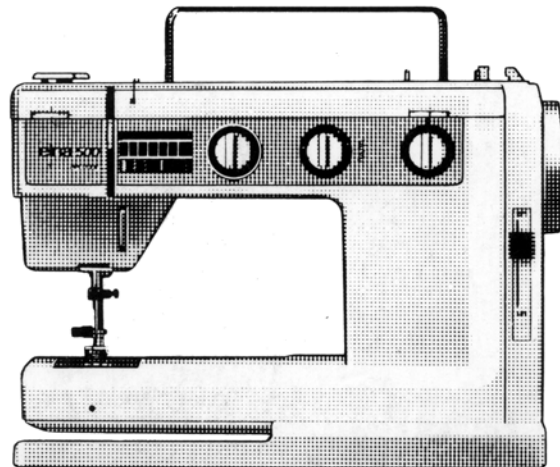


PARTS LIST



elna
CARINA electronic



elna 500
electronic

Table des matières - Inhaltsverzeichnis - Index - Tabla de materias

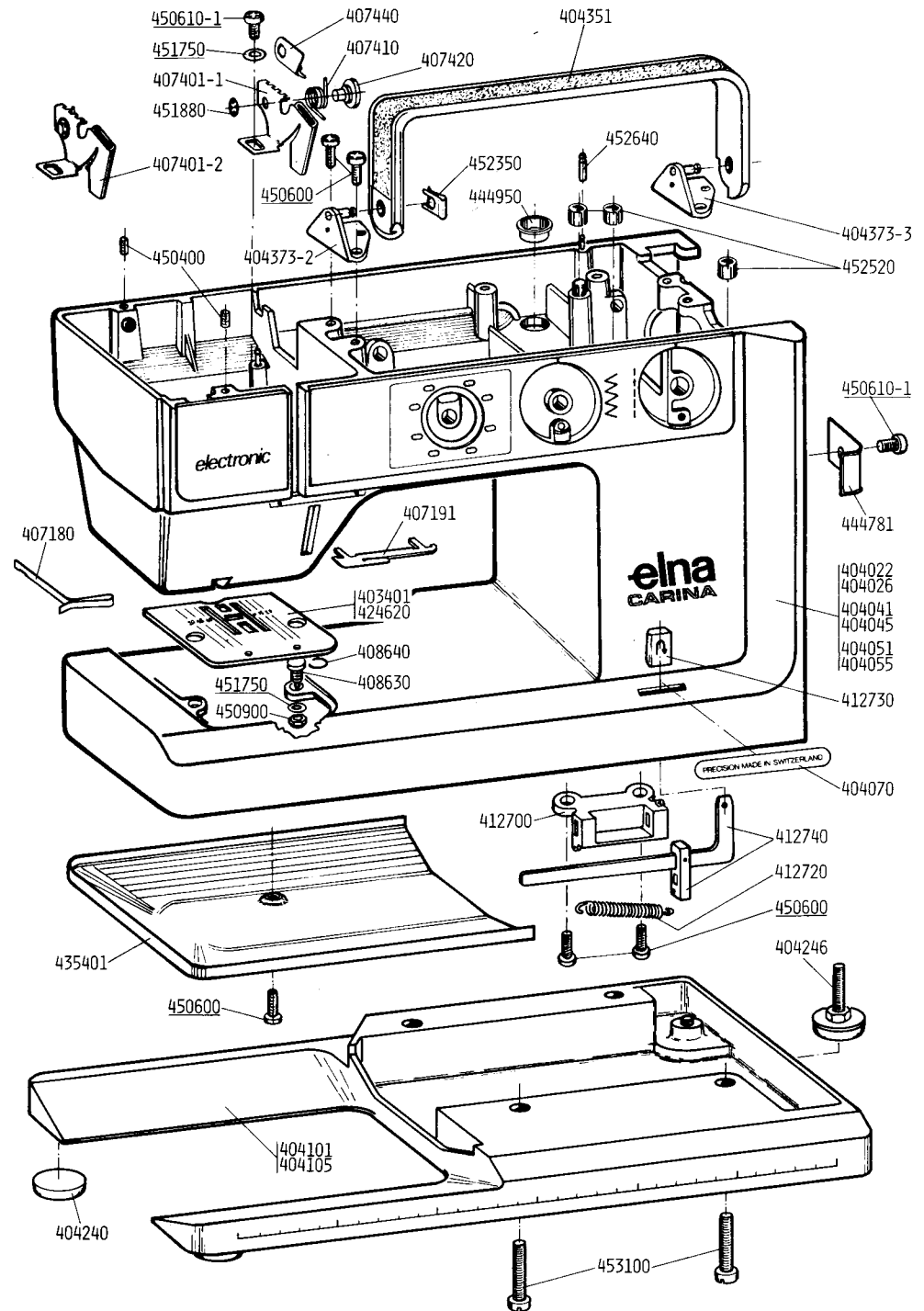
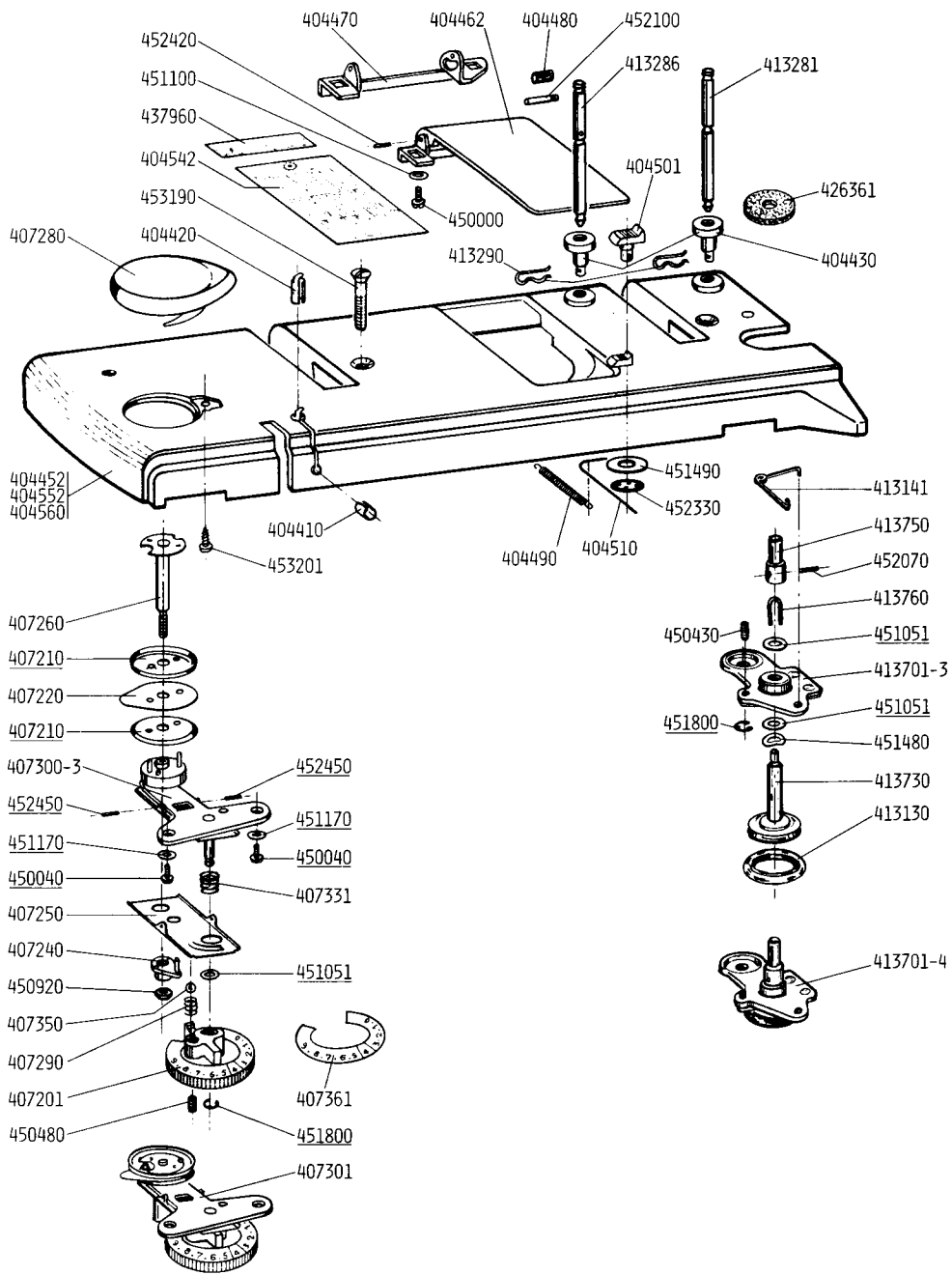
- 1) Bâti, couvercle supérieur, tension supérieure, bobineur, socle
Gehäuse, Oberdeckel, obere Spannung, Spüler, Sockel
Casing, upper cover, upper tension, bobbin winder, base
Cuerpo, cubierta superior, tensión superior, devanador, zócalo
- 2) Lumière, berceau, arbre supérieur, volant
Licht, Schwinge, obere Armwelle, Schwungrad
Light, cradle, upper shaft, flywheel
Luz, soporte oscilante, árbol superior, volante
- 3) Crochet, tension inférieure, cuirasse, transport, arbre inférieur
Greifer, untere Spannung, Greiferverschalung, Stoffschub, untere Armwelle
Hook, lower tension, separating plate, feed, lower shaft
Gancho, tensión inferior, coraza, transporte, árbol inferior
- 4) Poste commande, commande jetée, sélection points, commande transport
Einstellwerk, Stichbreiteststeuerung, Stichwahl, Stoffschubsteuerung
Elnagraph, stitch width control, stitch selection, feed control
Elnagrafo, mando ancho punto, selección puntos, mando transporte
- 5) Moteur, plaque arrière
Motor, hintere Deckplatte
Motor, rear cover plate
Motor, placa posterior
- 6) Pédale, cordon connecteur, cache machine, emballage
Anlasser, Anschlusskabel, Maschineschutz, Verpackung
Foot control, connector cord, machine protection, packing
Pedal, cordón conector, protección máquina, embalaje
- 7) Duplex
- 8-9) Coffret accessoires, accessoires, manuel instruction
Zubehörkästchen, Zubehör, Gebrauchsanweisung
Accessory box, accessories, instruction manual
Estuche accesorios, accesorios, modo empleo

Code-Código

400000 No souligné : Pièces figurant plusieurs fois sur la même page
Nr. unterstrichen : Teile, die mehrmals auf der gleichen Seite figurieren
No. underlined : Parts appearing more than once on the same page
Núm. subrayado : Piezas que figuran varias veces en la misma página

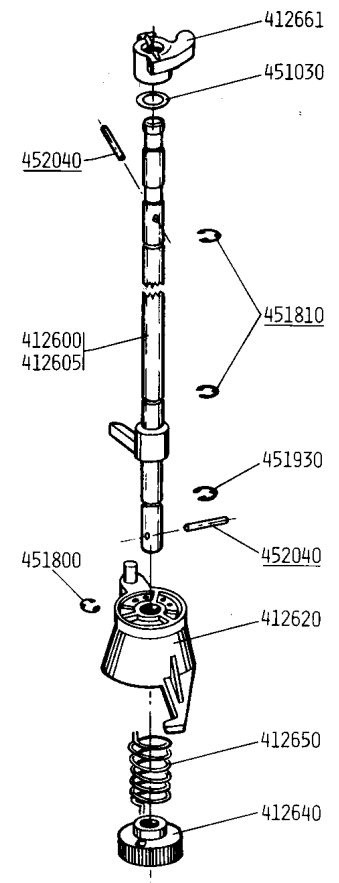
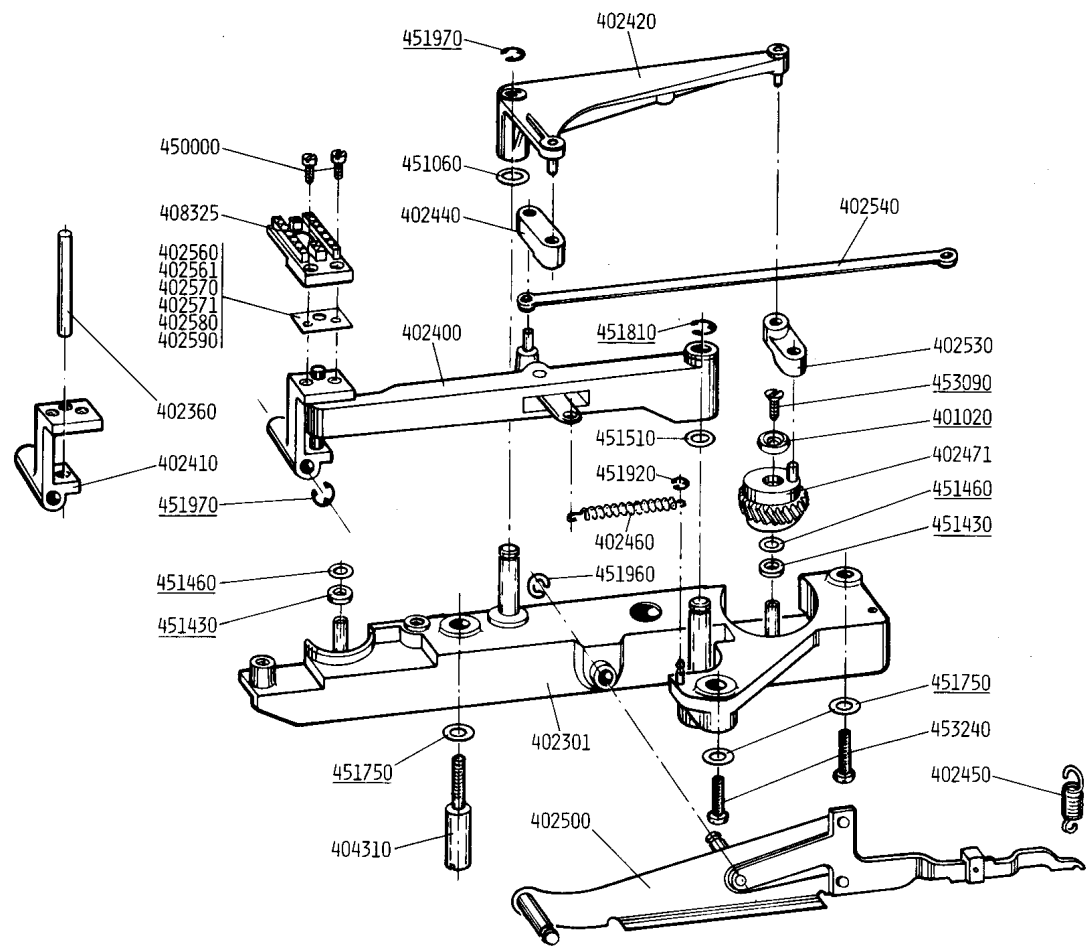
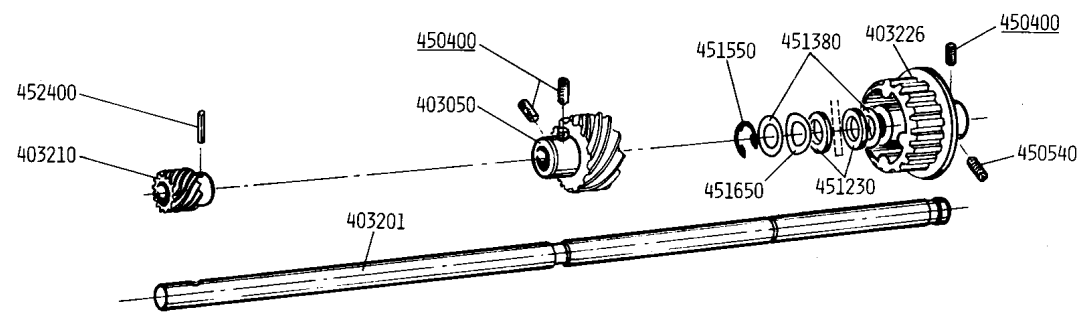
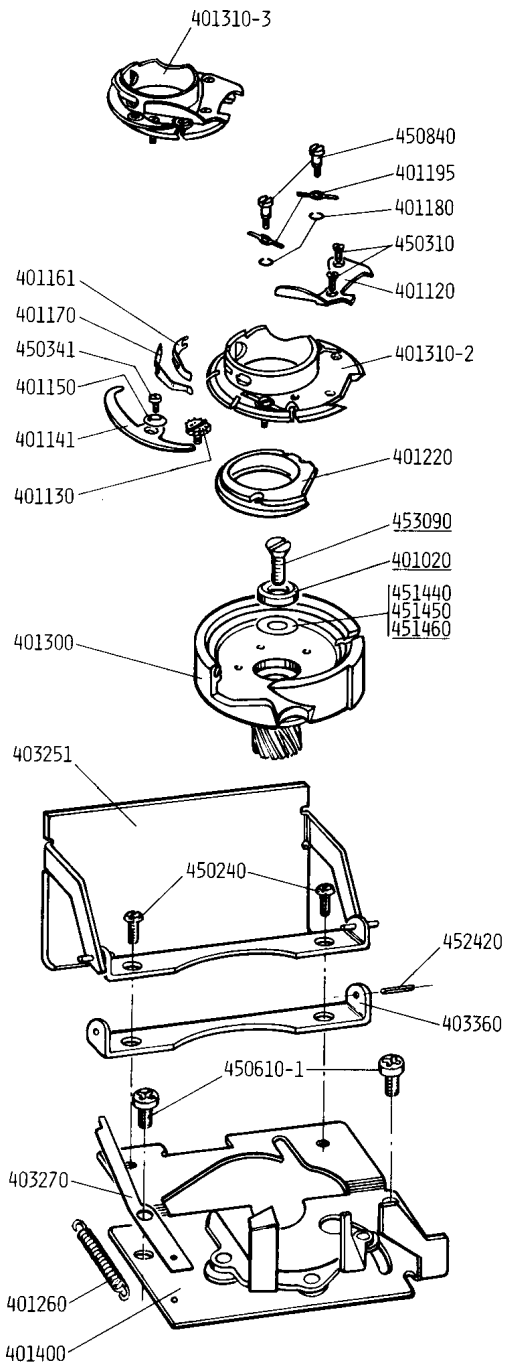
Mai 1983
456010-1

403401	PLAQUE AIGUILLE STICHPLATTE	NEEDLE PLATE PLACA AGUJA	407260	AXE TENSION SUPERIEURE OBERSPANNUNGSSACHSE	UPPER TENSION AXLE EJE TENSION SUPERIOR	450000	VIS CYLINDRIQUE M3X7 ZYLINDERSCHRAUBE M3X7	CYLINDRICAL SCREW M3X7 TORNILLO CILINDRICO M3X7
404022	BATI 45 GEHAEUSE 45	CASING 45 CUERPO 45	407280	COUVERCLE TENSION SUP. OBERSPANNUNGSGECKEL	UPPER TENSION COVER CUBIERTA TENSION SUPERIOR	450040	VIS TAPTITE M3X8 TAPTITESCHRAUBE M3X8	TAPTITE SCREW M3X8 TORNILLO TAPTITE M3X8
404026	BATI 46 GEHAEUSE 46	CASING 46 CUERPO 46	407290	RESSORT TENSION SUPERIEURE OBERSPANNUNGSFEDER	UPPER TENSION SPRING RESORTE TENSION SUPERIOR	450400	VIS SANS TETE M4X5 GEWINDESTIFT M4X5	GRUB SCREW M4X5 TORNILLO SIN CABEZA M4X5
404041	BATI 55 GEHAEUSE 55	CASING 55 CUERPO 55	407300-3	SUPPORT TENSION SUPERIEURE OBERSPANNUNGSSTUETZE	UPPER TENSION SUPPORT SOPORTE TENSION SUPERIOR	450430	VIS SANS TETE M3X5 GEWINDESTIFT M3X5	GRUB SCREW M3X5 TORNILLO SIN CABEZA M3X5
404045	BATI 56 GEHAEUSE 56	CASING 56 CUERPO 56	407301	TENSION SUPERIEURE ASS. OBERE SPANNUNG MONTIERT	UPPER TENSION ASSEMBLED TENSION SUPERIOR MONTADA	450480	VIS SANS TETE M4X9 GEWINDESTIFT M4X9	GRUB SCREW M4X9 TORNILLO SIN CABEZA M4X9
404051	BATI 65 GEHAEUSE 65	CASING 65 CUERPO 65	407331	RESSORT FREIN MOLETTE TENS. SPANNUNGSSCHEIBENBREMSFEDER	TENSION WHEEL BRAKE SPRING RESORTE FRENO RUEDA TENSION	450600	VIS CYL. BOMBEE M4X10 LINSENZYLINDERSCHR. M4X10	CYL. MUSHROOM SCREW M4X10 TORNILLO CIL. ABOMB. M4X10
404055	BATI 66 GEHAEUSE 66	CASING 66 CUERPO 66	407350	BILLE 5 KUGEL 5	BALL 5 BOLA 5	450610-1	VIS CYLINDRIQUE BOMBEE M4X6 LINSENZYLINDERSCHR. M4X6	CYL. MUSHROOM SCREW M4X6 TORNILLO CIL. ABOMBADO M4X6
404070	CACHE RECU L RAPIDE SCHNELLRUECKLAUFABDECKUNG	RAPID REVERSING COVER CUBIERTA RETROCESO RAPIDO	407361	PLAQUETTE TENSION SUP. OBERSPANNUNGSPLAETTCHEN	UPPER TENSION PLATE PLAQUITA TENSION SUPERIOR	450900	ECROU HEXAGONAL M4 SECHSKANTMUTTER M4	HEXAGON NUT M4 TUERCA HEXAGONAL M4
404101	SOCLE SOCKEL	BASE BASE	407401-1	SUPPORT RESSORT COMP. AUSGLEICHSFEDERSTUETZE	CHECK SPRING SUPPORT SOPORTE RESORTE COMPENSADOR	450920	ECROU AUTOBLOQUANT M3 SELBSTSPERRENDE MUTTER M3	SELF-LOCKING NUT M3 TUERCA AUTO-FRENO M3
404105	SOCLE 45 SOCKEL 45	BASE 45 BASE 45	407401-2	SUPPORT RESSORT COMP. ASS. AUSGLEICHSFEDERSTUETZE MONT	CHECK SPRING SUPPORT ASS. SOPORTE RESORTE COMP. MONT.	451051	RONDELLE 4X0,2 SCHEIBE 4X0,2	WASHER 4X0,2 ARANDELA 4X0,2
404240	PIED MACHINE MASCHINEFUSS	MACHINE FOOT PIE MAQUINA	407410	RESSORT COMPENSATEUR AUSGLEICHSFEDER	CHECK SPRING RESORTE COMPENSADOR	451100	RONDELLE 3X0,5 SCHEIBE 3X0,5	WASHER 3X0,5 ARANDELA 3X0,5
404246	PIED MACHINE REGLABLE VERSTELLBARER MASCHINENFUSS	ADJUSTABLE MACHINE FOOT PIE MAQUINA REGLABLE	407420	PIVOT RESSORT COMPENSATEUR AUSGLEICHSFEDERZAPFEN	CHECK SPRING PIVOT PIVOTE RESORTE COMPENSADOR	451170	RONDELLE 3X0,5 SCHEIBE 3X0,5	WASHER 3X0,5 ARANDELA 3X0,5
404351	POIGNEE HANDGRIF	HANDLE ASA	407440	PLAQUETTE RESSORT COMP. AUSGLEICHSFEDERPLAETTCHEN	CHECK SPRING PLATE PLAQUITA RESORTE COMP.	451480	RONDELLE ELASTIQUE 4X0,1 FEDERSCHEIBE 4X0,1	SPRING WASHER 4X0,1 ARANDELA ELASTICA 4X0,1
404373-2	SUPPORT POIGNEE GAUCHE HANDGRIFSTUETZE LINKS	HANDLE SUPPORT LEFT SOPORTE ASA IZQUIERDO	408630	VIS PLAQUE AIGUILLE M4 STICHPLATTESCHRAUBE M4	NEEDLE PLATE SCREW M4 TORNILLO PLACA AGUJA M4	451490	RONDELLE 5X1 SCHEIBE 5X1	WASHER 5X1 ARANDELA 5X1
404373-3	SUPPORT POIGNEE DROITE HANDGRIFSTUETZE RECHTS	HANDLE SUPPORT RIGHT SOPORTE ASA DERECHO	408640	RESSORT PLAQUE AIGUILLE STICHPLATTEFEDER	NEEDLE PLATE SPRING RESORTE PLACA AGUJA	451750	RONDELLE BOMBEE 4X0,4 SPANNSCHEIBE 4X0,4	CONICAL WASHER 4X0,4 ARANDELA BOMBEEADA 4X0,4
404410	PASSE-FIL FADENLEITOSE	THREAD CARRIER PASA HILO	412700	SUPPORT LEVIER RECU L RUECKLAUFHEBELSTUETZE	REVERSING LEVER SUPPORT SOPORTE PALANCA RETROCESO	451800	ARRET 3,2 HALTEFEDER 3,2	LOCK SPRING 3,2 RETENCION 3,2
404420	GUIDE-FIL SUPERIEUR OBERE FADENFUEHRUNG	UPPER THREAD GUIDE GUIA HILO SUPERIOR	412720	RESSORT LEVIER RECU L RUECKLAUFHEBELFEDER	REVERSING LEVER SPRING RESORTE PALANCA RETROCESO	451880	BAGUE SELF-LOCKING 4 SELF-LOCKING RING 4	SELF-LOCKING RING 4 ANILLO SELF-LOCKING 4
404430	DOUILLE PORTE-BOBINE SPULETRAEGERHUELSE	SPOOL PIN SLEEVE MANGUITO PORTACARRETE	412730	BOUTON RECU L RAPIDE SCHNELLRUECKLAUFKNOPF	RAPID REVERSING KNOB BOTON RETROCESO RAPIDO	452070	GOUPILLE ELASTIQUE 1,5X8 FEDERSTIFT 1,5X8	SPRING PIN 1,5X8 CLAVIJA ELASTICA 1,5X8
404452	COUVERCLE SUPERIEUR SU OBERDECKEL SU	UPPER COVER SU CUBIERTA SUPERIOR SU	412740	LEVIER RECU L RUECKLAUFHEBEL	REVERSING LEVER PALANCA RETROCESO	452100	GOUPILLE COUV. ELNAGRAPHE ELNAGRAPH DECKELSTIF	ELNAGRAPH COVER PIN CLAVIJA COV. ELNAGRAFO
404462	COUVERCLE ELNAGRAPHE ELNAGRAPH DECKEL	ELNAGRAPH COVER CUBIERTA ELNAGRAFO	413130	ANNEAU BOBINEUR SPULERRING	BOBBIN WINDER RING ANILLO DEVANADOR	452330	BAGUE SELF-LOCKING 5 SELF-LOCKING RING 5	SELF-LOCKING RING 5 ANILLO SELF-LOCKING 5
404470	CHARNIERE COUV. ELNAGRAPHE ELNAGRAPH DECKELSCHARNIER	ELNAGRAPH COVER HINGE CHARNELA COV. ELNAGRAFO	413141	RESSORT BOBINEUR SPULERFEDER	BOBBIN WINDER SPRING RESORTE DEVANADOR	452350	CLIP SECURITE 5 SICHERHEITSHALTEFEDER 5	SECURITY CLIP 5 RETENCION SEGURIDAD 5
404480	MANCHON COUV. ELNAGRAPHE ELNAGRAPH DECKELHUELSE	ELNAGRAPH COVER SLEEVE MANGUITO COV. ELNAGRAFO	413281	TIGE PORTE-BOBINE DROITE SPULETRAEGER RECHTS	SPOOL PIN RIGHT PORTACARRETE DERECHA	452420	GOUPILLE ELASTIQUE 1,5X6 FEDERSTIFT 1,5X6	SPRING PIN 1,5X6 CLAVIJA ELASTICA 1,5X6
404490	RESSORT COUV. ELNAGRAPHE ELNAGRAPH DECKELFEDER	ELNAGRAPH COVER SPRING RESORTE CUBIERTA ELNAGRAFO	413286	TIGE PORTE-BOBINE GAUCHE SPULETRAEGER LINKS	SPOOL PIN LEFT PORTACARRETE IZQUIERDA	452450	GOUPILLE ELASTIQUE 1X6 FEDERSTIFT 1X6	SPRING PIN 1X6 CLAVIJA ELASTICA 1X6
404501	LOQUET COUV. ELNAGRAPHE ELNAGRAPH DECKELRIEGEL	ELNAGRAPH COVER LATCH CIERRE CUBIERTA ELNAGRAFO	413290	RESSORT PORTE-BOBINE SPULETRAEGERFEDER	SPOOL PIN SPRING RESORTE PORTACARRETE	452520	DOUILLE CENTRAGE 6 ZENTRIERHUELSE 6	CENTERING SLEEVE 6 MANGUITO CENTRAGE 6
404510	RESSORT LOQUET COUVERCLE DECKELRIEGELFEDER	COVER LATCH SPRING RESORTE CIERRE CUBIERTA	413701-3	LEVIER BOBINEUR SPULERHEBEL	BOBBIN WINDER LEVER PALANCA DEVANADOR	452640	ATTACHE RESSORT FEDERBEFESTIGUNG	SPRING FIXATION FIJACION RESORTE
404542	PLAQUETTE ELNA-DISC ELNA-DISC PLAETTCHEN	ELNA-DISC PLATE PLAQUITA ELNA-DISCOS	413701-4	BOBINEUR SPULER	BOBBIN WINDER DEVANADOR	453100	VIS CYLINDRIQUE M5X20 ZYLINDERSCHRAUBE M5X20	CYLINDRICAL SCREW M5X20 TORNILLO CILINDRICO M5X20
404552	COUVERCLE SUPERIEUR TSP OBERDECKEL TSP	UPPER COVER TSP CUBIERTA SUPERIOR TSP	413730	ROULETTE BOBINEUR SPULERROLLE	BOBBIN WINDER ROLLER RUILO DEVANADOR	453190	VIS CONIQUE BOMBEE M4X24 LINSENKSCHEIBE M4X24	DVAL COUNTERS. SCREW M4X24 TORNILLO CON. ABOMB. M4X24
404560	COUVERCLE SUPERIEUR 45/46 OBERDECKEL 45/46	UPPER COVER 45/46 CUBIERTA SUPERIOR 45/46	413750	PORTE-CANETTE SPUELCHENTRAEGER	BOBBIN HOLDER PORTABOBINA	453201	VIS TARAUDEUSE 3X8 KERBSCHRAUBE 3X8	TAPPING SCREW 3X8 TORNILLO CORTAROSCA 3X8
407180	GUIDE-FIL FADENFUEHRUNG	THREAD GUIDE GUIA HILO	413760	RESSORT PORTE-CANETTE SPUELCHENTRAEGERFEDER	BOBBIN HOLDER SPRING RESORTE PORTABOBINA			
407191	BARRETTE PASSE-FIL FADENLEITSTAEBCHEN	THREAD CARRIER BAR VARILLA PASAHILO	424620	PLAQUE AIGUILLE A BATIR STICHPLATTE ZUM REIHEN	NEEDLE PLATE FOR TACKING PLACA AGUJA PARA BASTEAR			
407201	MOLETTE TENSION SUPERIEURE OBERFADENSANNUNGSSCHEIBE	UPPER TENSION WHEEL RUEDA TENSION SUPERIOR	426361	FEUTRE TIGE PORTE-BOBINE SPULETRAEGERFILZ	SPOOL PIN FELT FIELTRO PORTACARRETE			
407210	PLATINE TENSION SUPERIEURE OBERSPANNUNGST-LLER	UPPER TENSION DISC DISCO TENSION SUPERIOR	435401	CACHE TRANSPORT UNTERE DECKPLATTE	LOWER COVER CUBIERTA INFERIOR			
407220	PLATINE MEDIANE TRENNSCHEIBE	SEPARATING DISC PLAQUITA CENTRAL	437960	ETIQUETTE SECURITE (CDN) SICHERHEITSETIKETT (CDN)	SECURITY LABEL (CDN) ETIQUETA SEGURIDAD (CDN)			
407240	APPUI LEVIER TENSION SUP. OBERSPANNUNGHEBELSTUETZE	UPPER TENSION LEVER SUPPORT APOYO PALANCA TENSION SUP.	444781	RETENUE CABLE LUMIERE LICHTKABELHALTER	LIGHT CORD HOLDER RETENCION CABLE LUZ			
407250	LEVIER TENSION SUPERIEURE OBERSPANNUNGHEBEL	UPPER TENSION LEVER PALANCA TENSION SUPERIOR	444950	DOUILLE CORDON LUMIERE LICHTKABELHUELSE	LIGHT CORD SLEEVE YAINA CORDON LUZ			

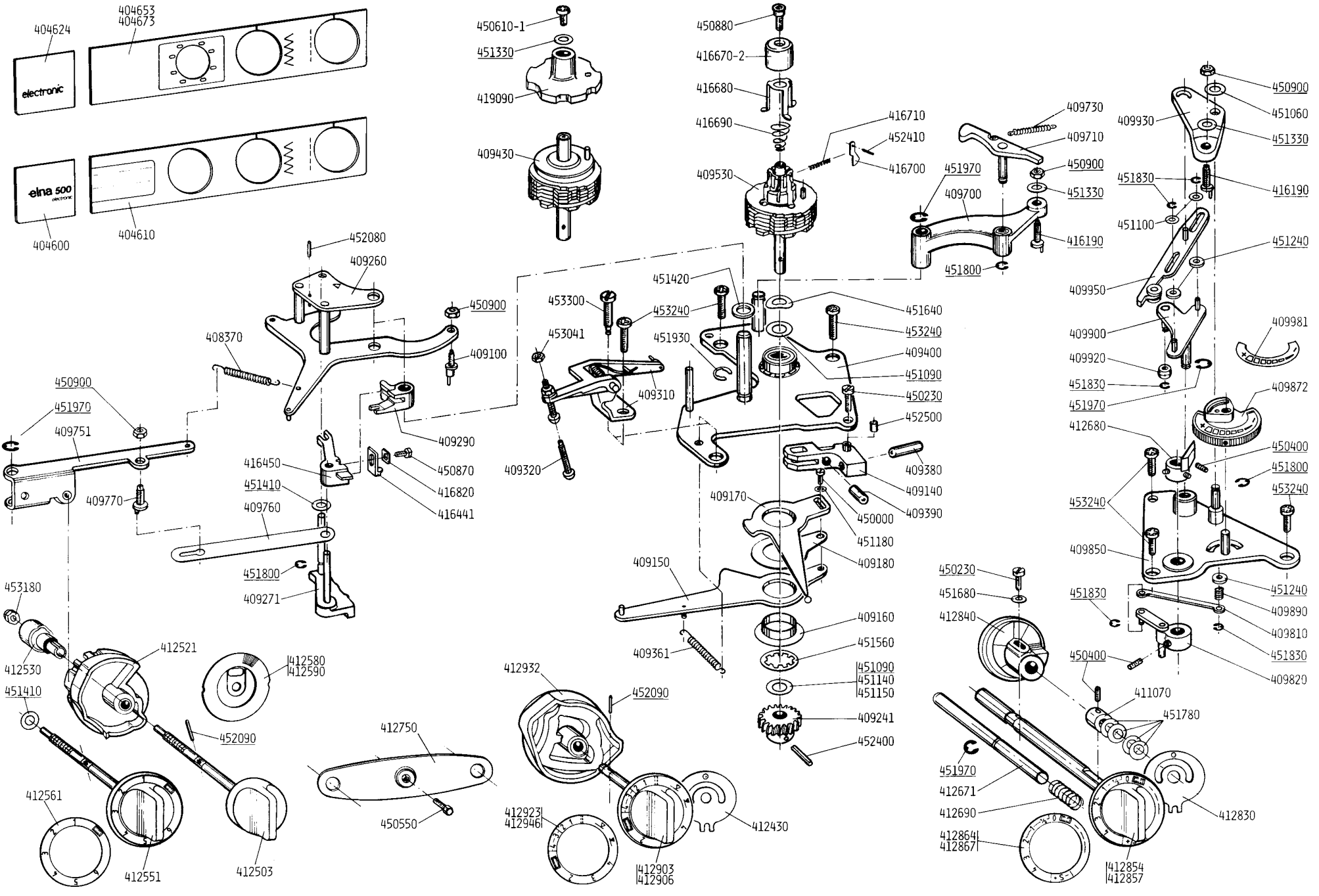


407001	SUPPORT BERCEAU SCHWINGETRAEGER	CRADLE SUPPORT APOYD SOPORTE OSCILANTE	413480	BAGUE ENTRETOISE EMBRAYAGE AUSLÖSEZEWISCHENRING	COUPLING INTERMEDIATE RING PLACA INTERMEDIA EMBRAGUE	450500	VIS CONTREPOIDS M2 GEGENGEWICHTSSCHRAUBE M6	COUNTERWEIGHT SCREW M6 TORNILLO CONTRAPESO M6
407010	AXE SUPPORT BERCEAU SCHWINGETRAEGERACHSE	CRADLE SUPPORT AXLE EJE APOYD SOPORTE OSC.	413490	COUVERCLE EMBRAYAGE AUSLÖSEDECKEL	COUPLING COVER CUBIERTA EMBRAGUE	450550	VIS HEXAGONALE M4X8 SECHSKANTSCHRAUBE M4X8	HEXAGON SCREW M4X8 TORNILLO HEXAGONAL M4X8
407021	GUIDE AXE BERCEAU SCHWINGEACHSEFUHRUNG	CRADLE AXLE GUIDE GUIA EJE SOPORTE OSCILANTE	413501	ARBRE SUPERIEUR OBERE ARMWELLE	UPPER SHAFT ARBOL SUPERIOR	450600	VIS CYL. BOMBEE M4X10 LINSENZYLINDERSCHR. M4X10	CYL. MUSHROOM SCREW M4X10 TORNILLO CIL. ABOMB. M4X10
407041	CACHE AXE SUPPORT BERCEAU SCHWINGETRAEGERACHSE DECKEL	CRADLE SUPPORT AXLE COVER CUB. EJE APOYD SOP. OSC.	413516	PALIER ARRIERE TSP/SU HINT. LAGERFLANSCH TSP/SU	REAR BEARING FLANGE TSP/SU PORTACOJINETE POST. TSP/SU	450610-1	VIS CYLINDRIQUE BOMBEE M4X6 LINSENZYLINDERSCHR. M4X6	CYL. MUSHROOM SCREW M4X6 TORNILLO CIL. ABOMBADO M4X6
407051	BERCEAU SCHWINGE	CRADLE SOPORTE OSCILANTE	413530	AIMANT IOX15 MAGNET IOX15	MAGNET IOX15 IMAN IOX15	450811	VIS SERRAGE AIGUILLE M2,5 NADELSPANNSCHRAUBE M2,5	NEEDLE CLAMPING SCREW M2,5 TORNILLO FIJ. AGUJA M2,5
407060	RESSORT BERCEAU SCHWINGEFEDER	CRADLE SPRING RESORTE SOPORTE OSCILANTE	413555	COURROIE CRANTEE ZAHNRIEHEM	TOOTHED BELT CORREA DENTADA	450900	ECROU HEXAGONAL M4 SECHSKANTMUTTER M4	HEXAGON NUT M4 TUERCA HEXAGONAL M4
407080	AXE BIELLE TIRE-FIL FADENGEBERPLEUELACHSE	THREAD TAKE-UP LINK AXLE EJE BIELA TIRAHILO	413560	BRIDE AIMANT MAGNETHALTER	MAGNET CLAMP BRIDA IMAN	451030	RONDELLE 6X0,1 SCHEIBE 6X0,1	WASHER 6X0,1 ARANDELA 6X0,1
407091	BARRE AIGUILLE NADELSTANGE	NEEDLE BAR BARRA AGUJA	413570	PALIER ARRIERE HINTERER LAGERFLANSCH	REAR BEARING FLANGE PORTACOJINETE POSTERIOR	451051	RONDELLE 4X0,2 SCHEIBE 4X0,2	WASHER 4X0,2 ARANDELA 4X0,2
407100	LEVIER PRESSE-ETOFFE STOFFDRUECKERHEBEL	CLOTH PRESSER LEVER PALANCA PRENSATELA	413581	POULET EMBRAYAGE AUSLÖSEERAD	COUPLING KNOB RUEDA EMBRAGUE	451160	RONDELLE 3X0,2 SCHEIBE 3X0,2	WASHER 3X0,2 ARANDELA 3X0,2
407110	GUIDE PRESSE-ETOFFE STOFFDRUECKERFUHRUNG	CLOTH PRESSER GUIDE GUIA PRENSATELA	413590	ROUE EMBRAYAGE AUSLÖSESCHEIBE	COUPLING WASHER ARANDELA EMBRAGUE	451180	RONDELLE 3X0,4 SCHEIBE 3X0,4	WASHER 3X0,4 ARANDELA 3X0,4
407130	LEVIER LIBERATION TENSION SPANNUNGS AUSLÖSEHEBEL	TENSION RELEASE LEVER PALANCA LIBERACION TENSION	413601-2	VOLANT SCHWUNGRAD	FLYWHEEL VOLANTE	451290	RONDELLE 6X0,4 SCHEIBE 6X0,4	WASHER 6X0,4 ARANDELA 6X0,4
407140	AXE LEVIER PRESSE-ETOFFE STOFFDRUECKERHEBELACHSE	CLOTH PRESSER LEVER AXLE EJE PALANCA PRENSATELA	413601-3	VOLANT COMPLET SCHWUNGRAD KOMPLETT	FLYWHEEL COMPLETE VOLANTE COMPLETO	451330	RONDELLE 4X0,8 SCHEIBE 4X0,8	WASHER 4X0,8 ARANDELA 4X0,8
407170	RESSORT AXE BERCEAU SCHWINGEACHSEFEDER	CRADLE AXLE SPRING RESORTE EJE SOPORTE OSC.	413660	AMORTISSEUR VOLANT SCHWUNGRADPUFFER	FLYWHEEL BUFFER AMORTIGUADOR VOLANTE	451380	RONDELLE 8X0,2 SCHEIBE 8X0,2	WASHER 8X0,2 ARANDELA 8X0,2
407450	CONTREPOIDS GEGENGEWICHT	COUNTERWEIGHT CONTRAPESO	413670	ROUE COURROIE MOTEUR MOTORRIEMRAD	MOTOR BELT WHEEL RUEDA CORREA MOTOR	451680	RONDELLE BOMBEE 3X0,5 SPANNSCHEIBE 3X0,5	CONICAL WASHER 3X0,5 ARANDELA BOMBEADA 3X0,5
408370	RESSORT RAPPEL ZUGFEDER	DRAM SPRING RESORTE LLAMADA	433531	GAINÉ GRIS 8/9X80 GRAUE HUELSE 8/9X80	GREY SLEEVE 8/9X80 VAJINA GRIS 8/9X80	451750	RONDELLE BOMBEE 4X0,4 SPANNSCHEIBE 4X0,4	CONICAL WASHER 4X0,4 ARANDELA BOMBEADA 4X0,4
409250	VIS SANS FIN SCHNECKE	WORM TORNILLO SIN FIN	433680	COURROIE MOTEUR MOTORRIEMEN	MOTOR BELT CORREA MOTOR	451780	RONDELLE BOMBEE 6X0,3 SPANNSCHEIBE 6X0,3	CONICAL WASHER 6X0,3 ARANDELA BOMBEADA 6X0,3
409600	BIELLE BERCEAU SCHWINGEHEBEL	CRADLE LEVER BIELA SOPORTE OSCILANTE	434140	COSSE FEMELLE 2,8 WEIBLICHER KABELSCHUH 2,8	FEMALE WIRE CLIP 2,8 TERMINAL HEMBRA 2,8	451800	ARRET 3-2 HALTEFEDER 3-2	LOCK SPRING 3-2 RETENCION 3-2
409610	TOUCHE BIELLE BERCEAU SCHWINGEHEBELTASTE	CRADLE LEVER KEY PARO BIELA SOPORTE OSC.	444032	DOUILLE LAMPE LAMPEFASSUNG	LAMP SOCKET PORTALAMPARA	451810	ARRET 5 HALTEFEDER 5	LOCK SPRING 5 RETENCION 5
409630	EXCENTRIQUE JETEE STICHBREITEEZENTER	STITCH WIDTH ECCENTRIC EXCENTRICA ANCHO PUNTO	444042	COUVERCLE DOUILLE LAMPEFASSUNGSDCKEL	LAMP SOCKET COVER CUBIERTA PORTALAMPARA	451880	BAGUE SELF-LOCKING 4 SELF-LOCKING RING 4	SELF-LOCKING RING 4 ANILLO SELF-LOCKING 4
411021	BIELLE BARRE CONNECTING ROD BIELA BARRA AGUJA	NEEDLE BAR CONNECTING ROD BIELA BARRA AGUJA	444100	AMPOULE 15W 110V GLUEHBIRNE 15W 110V	BULB 15W 110V LAMPARA 15W 110V	452310	ARRET 9 HALTEFEDER 9	LOCK SPRING 9 RETENCION 9
411080	BIELLE TIRE-FIL FADENGEBERPLEUEL	TREAD TAKE-UP LINK BIELA TIRAHILO	444130	AMPOULE 15W 220-235V GLUEHBIRNE 15W 220-235V	BULB 15W 220-235V LAMPARA 15W 220-235V	452320	BAGUE SELF-LOCKING 8 SELF-LOCKING RING 8	SELF-LOCKING RING 8 ANILLO SELF-LOCKING 8
411095	BARRE PRESSE-ETOFFE STOFFDRUECKERSTANGE	CLOTH PRESSER BAR BARRA PRENSATELA	444150	AMPOULE 15W 250V GLUEHBIRNE 15W 250V	BULB 15W 250V LAMPARA 15W 250V	452440	GOUPILLE ELAST. CONNEX 3X20 CONNEX FEDERSTIFT 3X20	CONNEX SPRING PIN 3X20 CLAVIJA ELAST. CONNEX 3X20
411112	TOURILLON BARRE AIGUILLE NADELSTANGEZAPFEN	NEEDLE BAR LINK PIN GORRON BARRA AGUJA	444701	SUPPORT LUMIERE LICHTSTUETZE	LIGHT SUPPORT SOPORTE LUZ	452990	FAUSSE VIS 1,5X3 HAMMERSCHRAUBE 1,5X3	HAMMER SCREW 1,5X3 REMACHE ESPIRADO 1,5X3
411120	AXE BERCEAU SCHWINGEACHSE	CRADLE AXLE EJE SOPORTE OSCILANTE	444705	SUPPORT LUMIERE (GB/IRL) LICHTSTUETZE (GB/IRL)	LIGHT SUPPORT (GB/IRL) SOPORTE LUZ (GB/IRL)	453120	VIS CYLINDRIQUE M3X8 ZYLINDERSCHRAUBE M3X8	CYLINDRICAL SCREW M3X8 TORNILLO CILINDRICO M3X8
411185	RESSORT PRESSE-ETOFFE STOFFDRUECKERFEDER	PRESSER BAR SPRING RESORTE PRENSATELA	444721	SUPPORT LAMPE LAMPETRAEGER	LAMP SUPPORT SOPORTE LAMPARA	453140	VIS SANS TETE M4X12 GEWINDESTIFT M4X12	GRUB SCREW M4X12 TORNILLO SIN CABEZA M4X12
411222	TIRE-FIL FADENGEBER	THREAD TAKE-UP LEVER TIRAHILO	444760	ECRAN DOUILLE LAMPE LAMPEFASSUNGSSCHIRM	LAMP SOCKET SCREEN PANTALLA PORTALAMPARA	453150	VIS HEXAGONALE M4X9 SECHSKANTSCHRAUBE M4X9	HEXAGON SCREW M4X9 TORNILLO HEXAGONAL M4X9
41131	MANIVELLE KURBEL	CRANK MANIVELA	444862	CORDON LUM. 220V 110/220V LICHTKABEL 220V 110/220V	LIGHT CORD 220V 110/220V CORDON LUZ 220V 110/220V	453160	VIS CYLINDRIQUE M4X9 ZYLINDERSCHRAUBE M4X9	CYLINDRICAL SCREW M4X9 TORNILLO CILINDRICO M4X9
411242	BRIDE AIGUILLE NADELHALTER	NEEDLE CLAMP BRIDA AGUJA	444872	CORDON LUMIERE 100-115V LICHTKABEL 100-115V	LIGHT CORD 100-115V CORDON LUZ 100-115V	453170	VIS FIXATION LIBERATION M4 AUSLÖSEBEFEST.SCHRAUBE M4	RELEASE FIXATION SCREW M4 TORNILLO FIJ. LIBERACION M4
411251	GUIDE-FIL BRIDE AIGUILLE NADELHALTERFADENLEITDESE	NEEDLE CLAMP THREAD GUIDE GUIA HILO BRIDA AGUJA	444882	CORDON LUMIERE 240V LICHTKABEL 240V	LIGHT CORD 240V CORDON LUZ 240V	453330	VIS TARAUDEUSE 2X9,5 KERBSCHRAUBE 2X9,5	TAPPING SCREW 2X9,5 TORNILLO CORTAROSCA 2X9,5
411272	POULET FIXATION PIED FUSSKLEMMSCHRAUBE	FOOT CLAMPING SCREW TORNILLO FIJACION PIE	444910	GUIDE CORDON LUMIERE LICHTKABELFUHRUNG	LIGHT CORD GUIDE GUIA CORDON LUZ	453440	VIS TARAUDEUSE 2X16 KERBSCHRAUBE 2X16	TAPPING SCREW 2X16 TORNILLO CORTAROSCA 2X16
411570-2	EXTRACTEUR CANETTE SPUELCHENHEBER	BOBBIN EXTRACTOR EXTRACTOR BOBINA	444970	PROTECTION LUMIERE (GB/IRL) LICHTSCHUTZ (GB/IRL)	LIGHT PROTECTION (GB/IRL) PROTECCION LUZ (GB/IRL)	453510	VIS TAPTITE M3X6 TAPTITESCHRAUBE M3X6	TAPTITE SCREW M3X6 TORNILLO TAPTITE M3X6
411590	GRAIN SERRAGE SCHUTZKERN	PROTECTION GRAIN PASTILLA PROTECCION	444980	RESSORT PROT. LUM. (GB/IRL) LICHTSCHUTZFEDER (GB/IRL)	LIGHT PROT. SPRING (GB/IRL) RESORTE PROT. LUZ (GB/IRL)	453910	RONDELLE 10X0,2 SCHEIBE 10X0,2	WASHER 10X0,2 ARANDELA 10X0,2
411700	COUPE-FIL FADENABSCHNEIDER	THREAD CUTTER CORTA-HILO	450050	VIS RONDE M3X6 HALBRUNDSCHRAUBE M3X6	ROUND SCREW M3X6 TORNILLO REDONDO M3X6	453940	RONDELLE 2,5X0,4 SCHEIBE 2,5X0,4	WASHER 2,5X0,4 ARANDELA 2,5X0,4
413431	CLIQUET EMBRAYAGE AUSLÖSEKLINKHEBEL	COUPLING CATCH GATILLO EMBRAGUE	450071	VIS CYLINDRIQUE M2,5X12 ZYLINDERSCHRAUBE M2,5X12	CYLINDRICAL SCREW M2,5X12 TORNILLO CILINDRICO M2,5X12	453950	RONDELLE ELASTIQUE 16X0,2 FEDERSCHNEIBE 16X0,2	SPRING WASHER 16X0,2 ARANDELA ELASTICA 16X0,2
413440	LEVIER CLIQUET EMBRAYAGE AUSLÖSEKLINKHEBEL	COUPLING CATCH LEVER PALANCA GATILLO EMBRAGUE	450230	VIS CYLINDRIQUE M3X10 ZYLINDERSCHRAUBE M3X10	CYLINDRICAL SCREW M3X10 TORNILLO CILINDRICO M3X10			
413450	BOUTON EMBRAYAGE AUSLÖSEKNOFF	COUPLING BUTTON BOTON EMBRAGUE	450240	VIS CYLINDRIQUE M3X5 ZYLINDERSCHRAUBE M3X5	CYLINDRICAL SCREW M3X5 TORNILLO CILINDRICO M3X5			
413460	RESSORT BOUTON EMBRAYAGE AUSLÖSEKNOFFFEDER	COUPLING BUTTON SPRING RESORTE BOTON EMBRAGUE	450400	VIS SANS TETE M4X5 GEWINDESTIFT M4X5	GRUB SCREW M4X5 TORNILLO SIN CABEZA M4X5			
413470	RESSORT EMBRAYAGE AUSLÖSEFEDER	COUPLING SPRING RESORTE EMBRAGUE	450441	VIS BRIDE AIGUILLE M2,5 NADELHALTERSCHRAUBE M2,5	NEEDLE CLAMP SCREW M2,5 TORNILLO BRIDA AGUJA M2,5			

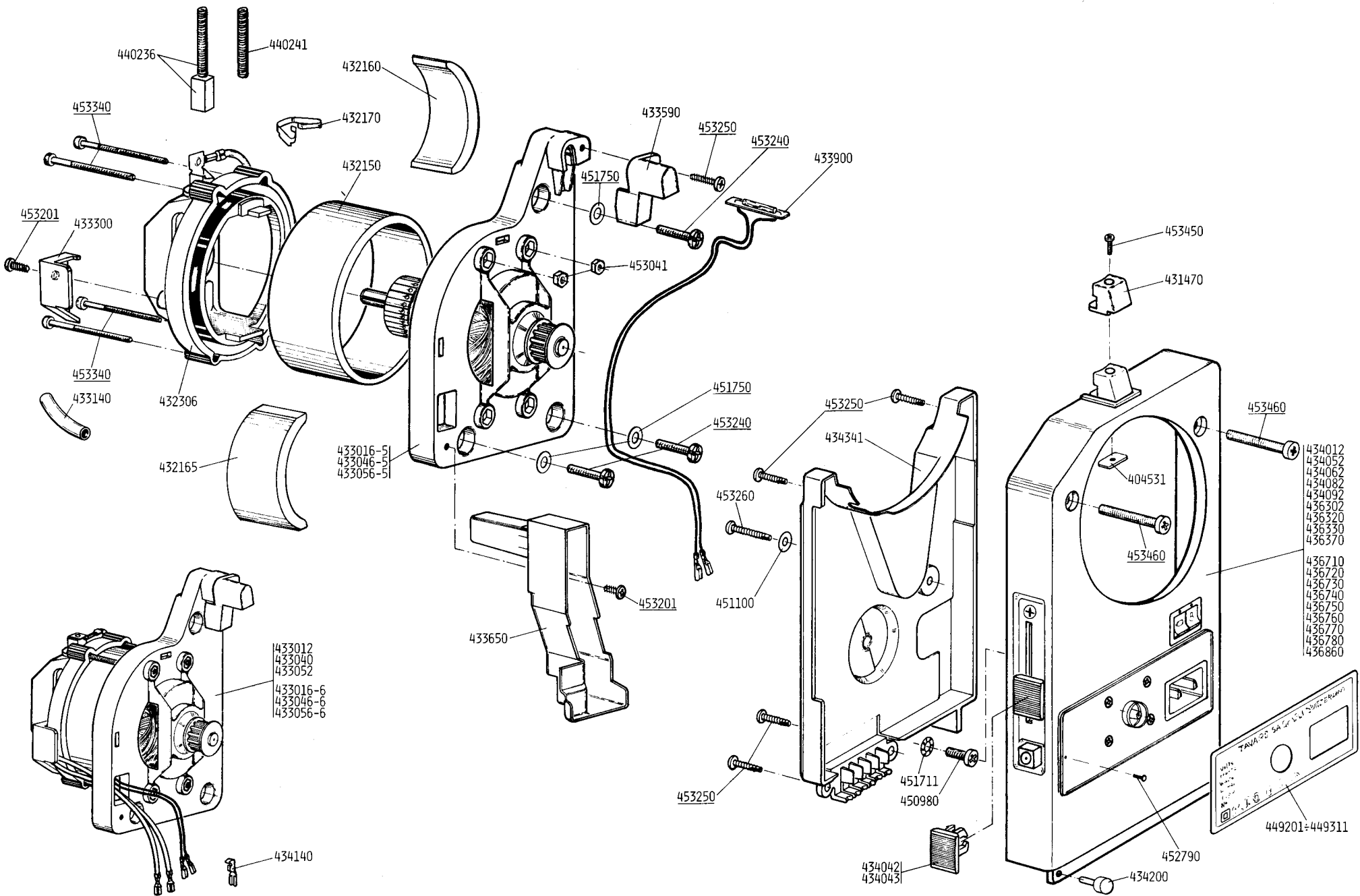
401020	RONDELLE SCHEIBE	WASHER ARANDELA	403210	PIGNON CROCHET GREIFERRITZEL	HOOK PINION PINON GANCHO	451920	ARRET 1,9 HALTEFEDER 1,9	LOCK SPRING 1,9 RETENCION 1,9
401120	BEC CAPSULE KAPSELNASE	GUARD RING BEAK TOPE CAPSULA	403226	PIGNON COURROIE RIEMENRITZEL	BELT PINION PINON CORREA	451930	ARRET 5 HALTEFEDER 5	LOCK SPRING 5 RETENCION 5
401130	MOLETTE TENSION INFERIEURE UNTERSCHNUNGSSCHEIBE	LOWER TENSION WHEEL RUDECILLA TENSION INFERIOR	403251	COUVERCLE CROCHET GREIFERDECKEL	HOOK COVER CUBIERTA GANCHO	451960	ARRET 3 HALTEFEDER 3	LOCK SPRING 3 RETENCION 3
401141	LEVIER TENSION INFERIEURE UNTERSCHNUNGSSHEBEL	LOWER TENSION LEVER PALANCA TENSION INFERIOR	403270	RESSORT COUVERCLE CROCHET GREIFERDECKELFEDER	HOOK COVER SPRING RESORTE CUBIERTA GANCHO	451970	ARRET 4 HALTEFEDER 4	LOCK SPRING 4 RETENCION 4
401150	EXCENTRIQUE TENSION INF. UNTERSCHNUNGSEXZENTER	LOWER TENSION ECCENTRIC EXCENTRICA TENSION INFERIOR	403360	SUPPORT COUVERCLE CROCHET GREIFERDECKELTRAEGER	HOOK COVER SUPPORT SOPORTE CUBIERTA GANCHO	452040	GOUPILLE CYLINDRIQUE 2X12 ZYLINDERSTIFT 2X12	CYLINDRICAL PIN 2X12 CLAVIJA CILINDRICA 2X12
401161	PATIN TENSION INFERIEURE UNTERSCHNUNGSSTEG	LOWER TENSION SKID PATIN TENSION INFERIOR	404310	ENTRETOISE CACHE INFERIEUR UNT. DECKPLATTESTEHENBOLZEN	LOWER COVER STAYBOLT DISTANCIADOR CUBIERTA INF.	452400	GOUPILLE ELASTIQUE 2X14 FEDERSTIFT 2X14	SPRING PIN 2X14 CLAVIJA ELASTICA 2X14
401170	RESSORT TENSION INFERIEURE UNTERSCHNUNGSSFEDER	LOWER TENSION SPRING RESORTE TENSION INFERIOR	408325	GRIFFE STOFFSCHIEBER	FEED DOG TRANSPORTADOR	452420	GOUPILLE ELASTIQUE 1,5X6 FEDERSTIFT 1,5X6	SPRING PIN 1,5X6 CLAVIJA ELASTICA 1,5X6
401180	ANNEAU VIS CAPSULE KAPSELSCHRAUBENHALTEFEDER	GUARD RING SCREW STOP RETENCION TORNILLO CAPSULA	412600	TIGE TRANSPORT STOFFSCHUBACHSE	FEED SHAFT EJE TRANSPORTE	453090	VIS CONIQUE M3X8 SENKSCHEIBE M3X8	COUNTERSUNK SCREW M3X8 TORNILLO CONICO M3X8
401195	RESSORT CAPSULE CAMBRE GEWELBTE KAPSELFEDER	CAMBERED GUARD RING SPRING RESORTE CAPSULA ABOVEADO	412605	TIGE TRANSPORT 45/46 STOFFSCHUBACHSE 45/46	FEED SHAFT 45/46 EJE TRANSPORTE 45/46	453240	VIS CYLINDRIQUE M4X14 ZYLINDERSCHRAUBE M4X14	CYLINDRICAL SCREW M4X14 TORNILLO CILINDRICO M4X14
401220	CAPSULE INFERIEURE UNTERE KAPSEL	LOWER GUARD RING CAPSULA INFERIOR	412620	BRAS TRANSPORT STOFFSCHUBARM	FEED ARM BRAZO TRANSPORTE			
401260	RESSORT ECHAPPEMENT KAPSELLEUFTUNGSSFEDER	THREAD RELEASE SPRING RESORTE ESCAPE	412640	TENDEUR RESSORT RECOL RUECKLAUFFEDERSPANNER	REVERSING SPRING STRETCHER TENSOR RESORTE RETROCESO			
401300	CROCHET GREIFER	HOOK GANCHO	412650	RESSORT RECOL RUECKLAUFFEDER	REVERSING SPRING RESORTE RETROCESO			
401310-2	CAPSULE SUPERIEURE OBERE KAPSEL	UPPER GUARD RING CAPSULA SUPERIOR	412661	TOUCHE TRANSPORT STOFFSCHUBTASTE	FEED KEY PARD TRANSPORTE			
401310-3	CAPSULE SUPERIEURE ASS. OBERE KAPSEL MONTIERT	UPPER GUARD RING ASSEMBLED CAPSULA SUPERIOR MONTADA	450000	VIS CYLINDRIQUE M3X7 ZYLINDERSCHRAUBE M3X7	CYLINDRICAL SCREW M3X7 TORNILLO CILINDRICO M3X7			
401400	CUIRASSE GREIFERVERSCHALUNG	SEPARATING PLATE CORAZA	450240	VIS CYLINDRIQUE M3X5 ZYLINDERSCHRAUBE M3X5	CYLINDRICAL SCREW M3X5 TORNILLO CILINDRICO M3X5			
402301	BASE TRANSPORT STOFFSCHUBSOCKEL	FEED BASE BASE TRANSPORTE	450310	VIS CONIQUE BOMBEE M2X3,2 LINSSENKSCHEIBE M2X3,2	OVAL COUNTERS. SCREW M2X3,2 TORNILLO CON. ABOMB. M2X3,2			
402360	GUIDE SUPPORT GRIFFE STOFFSCHIEBERTRAEGERSTIFT	FEED DOG CARRIER BAR EJE SOPORTE TRANSPORTADOR	450341	VIS EXC. TENSION INF. M1,6 SPANNUNGSEXZENTERSCHR. M1,6	LOWER TENS. ECC. SCREW M1,6 TORN. EXC. TENS. INF. M1,6			
402400	LEVIER GRIFFE STOFFSCHIEBERHEBEL	FEED DOG LEVER PALANCA TRANSPORTADOR	450400	VIS SANS TETE M4X5 GEWINDESTIFT M4X5	GRUB SCREW M4X5 TORNILLO SIN CABEZA M4X5			
402410	SUPPORT GRIFFE STOFFSCHIEBERTRAEGER	FEED DOG CARRIER SOPORTE TRANSPORTADOR	450540	VIS SANS TETE M4X5 GEWINDESTIFT M4X5	GRUB SCREW M4X5 TORNILLO SIN CABEZA M4X5			
402420	LEVIER TRANSPORT STOFFSCHUBHEBEL	FEED LEVER PALANCA TRANSPORTE	450610-1	VIS CYLINDRIQUE BOMBEE M4X6 LINSENZYLINDERSCHR. M4X6	CYL. MUSHROOM SCREW M4X6 TORNILLO CIL. ABOMBADO M4X6			
402440	BIELLE OSCILLANTE SCHWINGPLEUEL	OSCILLATING ROD BIELA OSCILANTE	450840	VIS CAPSULE M2 KAPSELSCHRAUBE M2	GUARD RING SCREW M2 TORNILLO CAPSULA M2			
402450	RESSORT LEEVE GRIFFE STOFFSCHIEBERHUBFEDER	FEED DOG LIFTER SPRING RESORTE ELEVACION TRANSP.	451030	RONDELLE 6X0,1 SCHEIBE 6X0,1	WASHER 6X0,1 ARANDELA 6X0,1			
402460	RESSORT TRANSPORT STOFFSCHUBFEDER	FEED SPRING RESORTE TRANSPORTE	451060	RONDELLE 5X0,5 SCHEIBE 5X0,5	WASHER 5X0,5 ARANDELA 5X0,5			
402471	ROUE TRANSPORT STOFFSCHUBRAD	FEED GEAR RUEDA TRANSPORTE	451230	RONDELLE 8X1,3 SCHEIBE 8X1,3	WASHER 8X1,3 ARANDELA 8X1,3			
402500	LAME TRANSPORT STOFFSCHUBBLATT	FEED BLADE LAMINA TRANSPORTE	451380	RONDELLE 8X0,2 SCHEIBE 8X0,2	WASHER 8X0,2 ARANDELA 8X0,2			
402530	MANETON TRANSPORT STOFFSCHUBKURBEL	FEED ROD MANETON TRANSPORTE	451430	RONDELLE 5X1 SCHEIBE 5X1	WASHER 5X1 ARANDELA 5X1			
402540	BIELLE COMMANDE STEUERPLEUEL	CONTROL ROD BIELA MANDO	451440	RONDELLE 5X0,02 SCHEIBE 5X0,02	WASHER 5X0,02 ARANDELA 5X0,02			
402560	CALE HAUTEUR GRIFFE 0,2MM ZWISCHENLAGE 0,2MM	FEED DOG SPACER 0,2MM CALA TRANSPORTADOR 0,2MM	451450	RONDELLE 5X0,03 SCHEIBE 5X0,03	WASHER 5X0,03 ARANDELA 5X0,03			
402561	CALE HAUTEUR GRIFFE 0,4MM ZWISCHENLAGE 0,4MM	FEED DOG SPACER 0,4MM CALA TRANSPORTADOR 0,4MM	451460	RONDELLE 5X0,05 SCHEIBE 5X0,05	WASHER 5X0,05 ARANDELA 5X0,05			
402570	CALE HAUTEUR GRIFFE 0,5MM ZWISCHENLAGE 0,5MM	FEED DOG SPACER 0,5MM CALA TRANSPORTADOR 0,5MM	451510	RONDELLE ELASTIQUE 6X0,2 FEDERSCHEIBE 6X0,2	SPRING WASHER 6X0,2 ARANDELA ELASTICA 6X0,2			
402571	CALE HAUTEUR GRIFFE 0,6MM ZWISCHENLAGE 0,6MM	FEED DOG SPACER 0,6MM CALA TRANSPORTADOR 0,6MM	451550	ARRET 7 HALTEFEDER 7	LOCK SPRING 7 RETENCION 7			
402580	CALE HAUTEUR GRIFFE 0,8MM ZWISCHENLAGE 0,8MM	FEED DOG SPACER 0,8MM CALA TRANSPORTADOR 0,8MM	451650	RONDELLE CAMBREE 8X0,1 FEDERSCHEIBE 8X0,1	SPRING WASHER 8X0,1 ARANDELA ELASTICA 8X0,1			
402590	CALE HAUTEUR GRIFFE 1MM ZWISCHENLAGE 1MM	FEED DOG SPACER 1MM CALA TRANSPORTADOR 1MM	451750	RONDELLE BOMBEE 4X0,4 SPANNSCHEIBE 4X0,4	CONICAL WASHER 4X0,4 ARANDELA BOMBADA 4X0,4			
403050	PIGNON TRANSPORT STOFFSCHUBRITZEL	FEED PINION PINON TRANSPORTE	451800	ARRET 3,2 HALTEFEDER 3,2	LOCK SPRING 3,2 RETENCION 3,2			
403201	ARBRE INFERIEUR UNTERE ARMWELLE	LOWER SHAFT ARBOL INFERIOR	451810	ARRET 5 HALTEFEDER 5	LOCK SPRING 5 RETENCION 5			



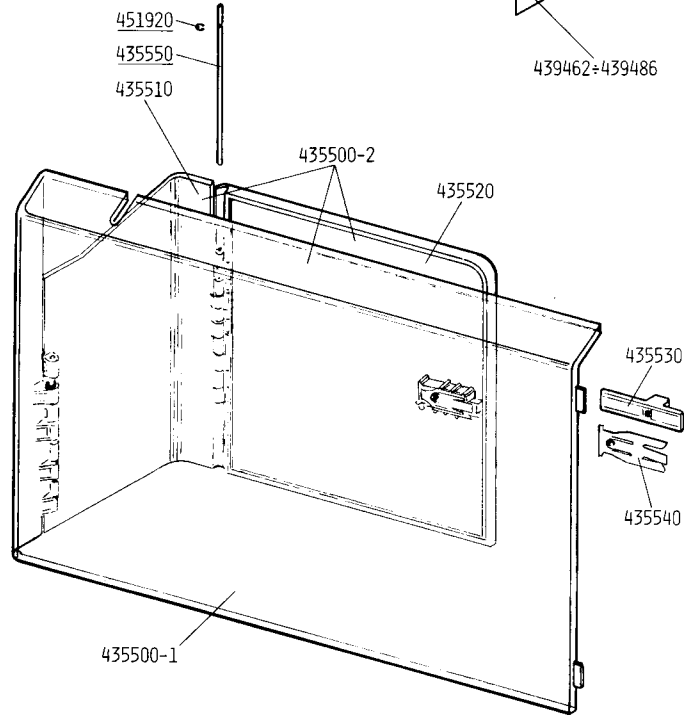
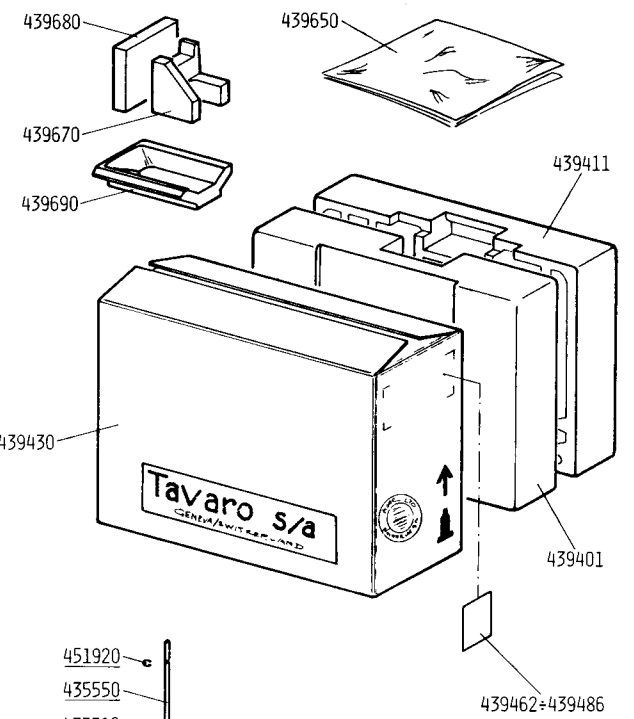
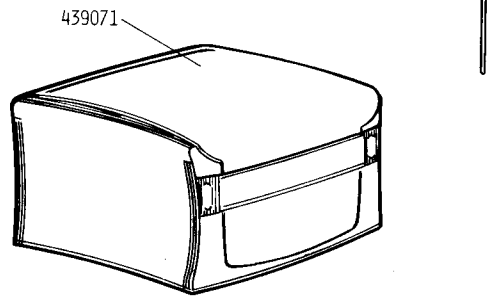
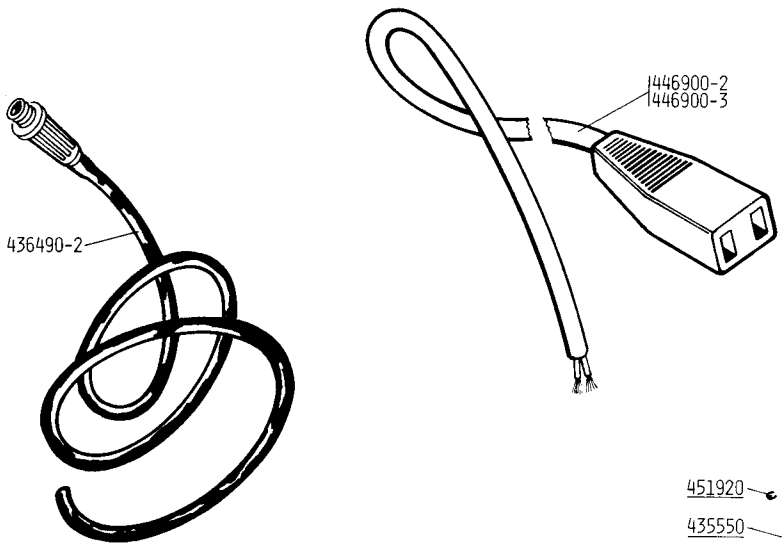
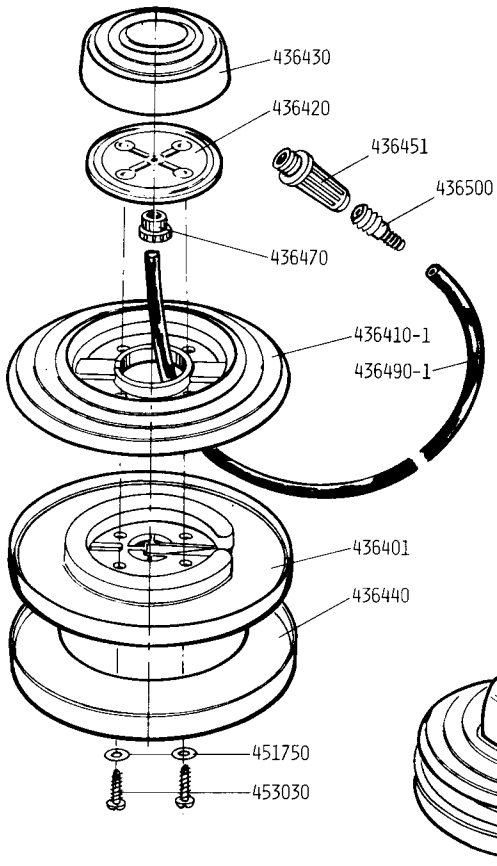
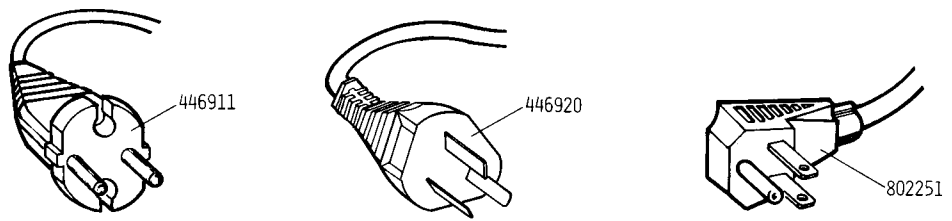
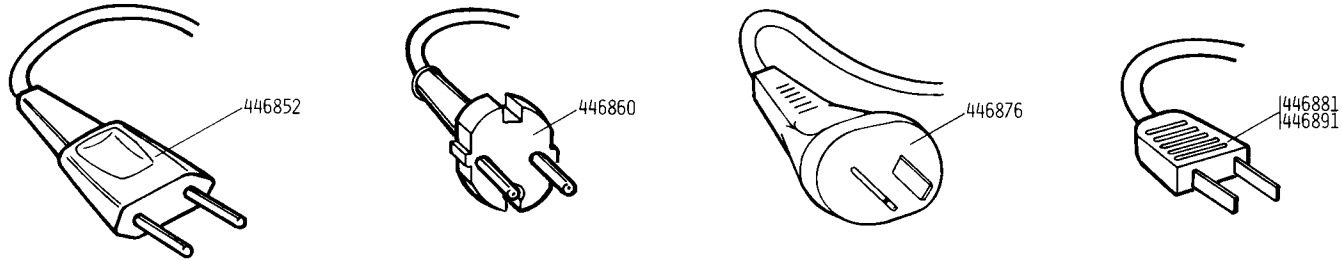
404600	PLAQUE ELECTRONIC 500 PLATTE ELECTRONIC 500	PLATE ELECTRONIC 500 PLACA ELECTRONIC 500	409950	GLISSIERE REGLAGE TRANSPORT STOFFSCHUBGLEITSCHEIENE	FEED CONTROL SLIDE RAIL CORREDERA REGLAJE TRANSP.	450400	VIS SANS TETE M4X5 GEWINDESTIFT M4X5	GRUB SCREW M4X5 TORNILLO SIN CABEZA M4X5
404610	PLAQUE MARQUAGES 45/46 MARKIERUNGSPLATTE 45/46	MARKINGS PLATE 45/46 PLACA MARCAS 45/46	409981	PLAQUETTE REGLAGE TRANSPORT STOFFSCHUBPLAETTCHEN	FEED CONTROL PLATE PLAQUITA REGLAJE TRANSPORTE	450550	VIS HEXAGONALE M4X8 SECHSKANTSCHRAUBE M4X8	HEXAGON SCREW M4X8 TORNILLO HEXAGONAL M4X8
404624	PLAQUE ELECTRONIC PLATTE ELECTRONIC	PLATE ELECTRONIC PLACA ELECTRONIC	411070	BUTEE AXE ACHSANSCHLAG	AXLE STOP TOPE EJE	450610-1	VIS CYLINDRIQUE BOMBEE M4X6 LINSENZYLINDERSCHR. M4X6	CYL. MUSHROOM SCREW M4X6 TORNILLO CIL. ABOMBADO M4X6
404653	PLAQUE MARQUAGES TSP MARKIERUNGSPLATTE TSP	MARKINGS PLATE TSP PLACA MARCAS TSP	412430	POSITIONNEUR BOUTON JETEE STICHBREITEKNOPFANSCHLAG	STITCH WIDTH KNOB STOP PARO BOTON ANCHO PUNTO	450870	VIS HEXAGONALE M3X5 SECHSKANTSCHRAUBE M3X5	HEXAGON SCREW M3X5 TORNILLO HEXAGONAL M3X5
404673	PLAQUE MARQUAGES SU MARKIERUNGSPLATTE SU	MARKINGS PLATE SU PLACA MARCAS SU	412503	BOUTON SELECTION WAEHLKNOPF	SELECTION KNOB BOTON SELECCION	450880	VIS MOYEU M4 NABESCHRAUBE M4	HUB SCREW M4 TORNILLO CUBO M4
408370	RESSORT RAPPEL ZUGFEDER	DRUM SPRING RESORTE LLAMADA	412521	CAME SELECTION WAEHLNOCKEN	SELECTION CAM LEVA SELECCION	450900	ECROU HEXAGONAL M4 SECHSKANTMUTTER M4	HEXAGON NUT M4 TUERCA HEXAGONAL M4
409100	EXCENTRIQUE CENTRAGE ZENTRIEREXZENTER	CENTERING ECCENTRIC EXCENTRICA CENTRAJE	412530	CAME DECENTRAGE DEZENTRIERNOCKEN	DECENTERING CAM LEVA DESCENTRAJE	451060	RONDELLE 5X0,5 SCHEIBE 5X0,5	WASHER 5X0,5 ARANDELA 5X0,5
409140	GUIDE TOUCHE DECENTRAGE DEZENTRIERTASTEFUEHRUNG	DECENTERING KEY GUIDE GUIA PARO DESCENTRAJE	412551	BOUTON SELECTION 45/46 WAEHLKNOPF 45/46	SELECTION KNOB 45/46 BOTON SELECCION 45/46	451090	RONDELLE 7X0,2 SCHEIBE 7X0,2	WASHER 7X0,2 ARANDELA 7X0,2
409150	LEVIER JETEE STICHBREITEHEBEL	STITCH WIDTH LEVER PALANCA ANCHO PUNTO	412561	PLAQUETTE BOUT. SEL. 45/46 WAEHLKNOPFPLAETTCHEN 45/46	SELECTION KNOB PLATE 45/46 PLAQUITA BOTON SEL. 45/46	451100	RONDELLE 3X0,5 SCHEIBE 3X0,5	WASHER 3X0,5 ARANDELA 3X0,5
409160	DOUILLE LEVIER JETEE STICHBREITEHEBELHUELSE	STITCH WIDTH LEVER SLEEVE MANGUITO PAL. ANCHO PUNTO	412580	DISQUE BOUTON SELECTION TSP WAEHLKNOPFSCHIEBE TSP	SELECTION KNOB DISC TSP DISCO BOTON SELECCION TSP	451140	RONDELLE 7X0,1 SCHEIBE 7X0,1	WASHER 7X0,1 ARANDELA 7X0,1
409170	LEVIER COMMANDE JETEE STICHBREITESTEUERHEBEL	STITCH WIDTH CONTROL LEVER PALANCA MANDO ANCHO PUNTO	412590	DISQUE BOUTON SELECTION SU WAEHLKNOPFSCHIEBE SU	SELECTION KNOB DISC SU DISCO BOTON SELECCION SU	451150	RONDELLE 7X0,05 SCHEIBE 7X0,05	WASHER 7X0,05 ARANDELA 7X0,05
409180	ENTRETOISE LEVIER JETEE STICHBREITEHEBELSCHIÈBE	STITCH WIDTH LEVER SPACER SEPARACION PAL. ANCHO PUNTO	412671	TIGE COMMANDE STEUERACHSE	CONTROL SHAFT EJE MANDO	451180	RONDELLE 3X0,4 SCHEIBE 3X0,4	WASHER 3X0,4 ARANDELA 3X0,4
409241	ROUE TANGENTE TANGIERRAD	ELNAGRAPH PINION RUEDA TANGENTE	412680	COULISSE REGLAGE TRANSPORT STOFFSCHUBSTEUERKULISSE	FEED CONTROL SLIDE LINK CORREDERA REGLAJE TRANSP.	451240	RONDELLE 3X1,3 SCHEIBE 3X1,3	WASHER 3X1,3 ARANDELA 3X1,3
409260	LEVIER CENTRAGE ZENTRIERHEBEL	CENTERING LEVER PALANCA CENTRAJE	412690	RESSORT TIGE COMMANDE STEUERACHSEFEDER	CONTROL SHAFT SPRING RESORTE EJE MANDO	451330	RONDELLE 4X0,8 SCHEIBE 4X0,8	WASHER 4X0,8 ARANDELA 4X0,8
409271	COULISSE BERCEAU SCHWINGEKULISSE	CRADLE SLIDE LINK CORREDERA SOPORTE OSCILANTE	412750	FREIN BOUTON KNOPFBREMSE	KNOB BRAKE FRENO BOTON	451410	RONDELLE 4X0,4 SCHEIBE 4X0,4	WASHER 4X0,4 ARANDELA 4X0,4
409290	FOURCHE SELECTION WAHLGABEL	SELECTION FORK HORNILLA SELECCION	412830	POSITIONNEUR BOUTON TRANSP. STICHLAENGEKNOPFANSCHLAG	STITCH LENGTH KNOB STOP PARO BOTON LARGO PUNTO	451420	RONDELLE 6X1 SCHEIBE 6X1	WASHER 6X1 ARANDELA 6X1
409310	LEVIER SELECTION WAHLHEBEL	SELECTION LEVER PALANCA SELECCION	412840	CAME REGLAGE TRANSPORT STOFFSCHUBSTEUERNOCKEN	FEED CONTROL CAM LEVA REGLAJE TRANSPORTE	451560	BAGUE SELF-LOCKING 14 SELF-LOCKING RING 14	SELF-LOCKING RING 14 ANILLO SELF-LOCKING 14
409320	TATEUR LEVIER SELECTION WAHLHEBELABTASTER	SELECTION LEVER FEELER PALPADOR PALANCA SELECCION	412854	BOUTON TRANSPORT TSP/SU STICHLAENGEKNOPF TSP/SU	STITCH LENGTH KNOB TSP/SU BOTON LARGO PUNTO TSP/SU	451640	RONDELLE ELASTIQUE 7X0,1 FEDERSCHLEIBE 7X0,1	SPRING WASHER 7X0,1 ARANDELA ELASTICA 7X0,1
409361	RESSORT LEVIER COE JETEE STICHBREITESTEUERHEBELFEDER	ST. WIDTH CONT. LEV. SPRING RESORTE PAL. MANDO ANCHO P.	412857	BOUTON TRANSPORT 45/46 STICHLAENGEKNOPF 45/46	STITCH LENGTH KNOB 45/46 BOTON LARGO PUNTO 45/46	451680	RONDELLE BOMBEE 3X0,5 SPANNSCHEIBE 3X0,5	CONICAL WASHER 3X0,5 ARANDELA BOMBEEADA 3X0,5
409380	TOUCHE BOUTONNIERE KNOPFLOCHTASTE	BUTTONHOLE KEY PARO OJAL	412864	PLAQUETTE BOUTON TR. TSP/SU STICHLAENGEKNOPFPL. TSP/SU	ST. L. KNOB PLATE TSP/SU PLAQUITA BOTON L. P. TSP/SU	451780	RONDELLE BOMBEE 6X0,3 SPANNSCHEIBE 6X0,3	CONICAL WASHER 6X0,3 ARANDELA BOMBEEADA 6X0,3
409390	TOUCHE DECENTRAGE DEZENTRIERTASTE	DECENTERING KEY PARO DESCENTRAJE	412867	PLAQUETTE BOUTON TR. 45/46 STICHLAENGEKNOPFPL. 45/46	STITCH L. KNOB PLATE 45/46 PLAQUITA BOTON L. P. 45/46	451800	ARRET 3,2 HALTEFEDER 3,2	LOCK SPRING 3,2 RETENCION 3,2
409400	PLAQUE POSTE COE TSP SU EINSTELLWERKPLATTE TSP SU	ELNAGRAPH PLATE TSP SU PLACA ELNAGRAFO TSP SU	412903	BOUTON JETEE TSP/SU STICHBREITEKNOPF TSP/SU	STITCH WIDTH KNOB TSP/SU BOTON ANCHO PUNTO TSP/SU	451830	ARRET 2,3 HALTEFEDER 2,3	LOCK SPRING 2,3 RETENCION 2,3
409430	MOYEU POSTE COMMANDE TSP EINSTELLWERKNABE TSP	ELNAGRAPH HUB TSP CUBO ELNAGRAFO TSP	412906	BOUTON JETEE 45/46 STICHBREITE KNOPF 45/46	STITCH WIDTH KNOB 45/46 BOTON ANCHO PUNTO 45/46	451930	ARRET 5 HALTEFEDER 5	LOCK SPRING 5 RETENCION 5
409530	MOYEU POSTE COMMANDE SU EINSTELLWERKNABE SU	ELNAGRAPH HUB SU CUBO ELNAGRAFO SU	412923	PLAQUETTE BOUT JETEE TSP/SU STICHBREITEKNOPF TSP/SU	ST. W. KNOB PLATE TSP/SU PLAQUITA BOTON A. P. TSP/SU	451970	ARRET 4 HALTEFEDER 4	LOCK SPRING 4 RETENCION 4
409700	SUPPORT LEVIER RENVOI UMLENKHEBELSTUETZE	REVERSING LEVER SUPPORT SOPORTE PALANCA REENVIO	412932	CAME JETEE STICHBREITENOCKEN	STITCH WIDTH CAM LEVA ANCHO PUNTO	452080	GOUPILLE ELASTIQUE 2X6 FEDERSTIFT 2X6	SPRING PIN 2X6 CLAVIJA ELASTICA 2X6
409710	LEVIER RENVOI UMLENKHEBEL	REVERSING LEVER PALANCA REENVIO	412946	PLAQUETTE BOUT. JETEE 45/46 STICHBREITEKNOPFPL. 45/46	STITCH W. KNOB PLATE 45/46 PLAQUITA BOTON A. P. 45/46	452090	GOUPILLE CYLINDRIQUE 1,5X12 ZYLINDERSTIFT 1,5X12	CYLINDRICAL PIN 1,5X12 CLAVIJA CILINDRICA 1,5X12
409730	RESSORT LEVIER RENVOI UMLENKHEBELFEDER	REVERSING LEVER SPRING RESORTE PALANCA REENVIO	416190	EXCENTRIQUE EXZENTER	ECCENTRIC EXCENTRICA	452400	GOUPILLE ELASTIQUE 2X14 FEDERSTIFT 2X14	SPRING PIN 2X14 CLAVIJA ELASTICA 2X14
409751	LEVIER DEBRAYAGE AUSLÖSEHEBEL	DISENGAGING LEVER PALANCA DESEMBRAGUE	416441	TATEUR ABTASTER DISC-ABTASTER	DISC FEELER PALPADOR DISCO	452410	GOUPILLE SPIRALEE 1X4 SPIRALSTIFT 1X4	SPIRAL PIN 1X4 CLAVIJA ESPIRAL 1X4
409760	BIELLE DEBRAYAGE TATEUR ABTASTERAUSLÖSEPELVEL	FEELER DISENGAGING ROD BIELA DESEMBRAGUE PALPADOR	416450	SUPPORT TATEUR DISC DISC-ABTASTERAEGER	DISC FEELER SUPPORT SOPORTE PALPADOR DISCO	452500	DOUILLE CENTRAGE 4 ZENTRIERHUELSE 4	CENTERING SLEEVE 4 MANGUITO CENTRAJE 4
409770	EXCENTRIQUE DEBRAYAGE AUSLÖSEEXZENTER	DISENGAGING ECCENTRIC EXCENTRICA DESEMBRAGUE	416670-2	POUSSOIR POSTE COMMANDE AUSLÖSEKAPPE	PUSH BUTTON BOTADOR ELNAGRAFO	453041	ECROU HEXAGONAL M3 SECHSKANTMUTTER M3	HEXAGON NUT M3 TUERCA HEXAGONAL M3
409810	BIELLE MOLETTE EQUILIBRAGE AUSGLEICHSCHEIBEPLEUEL	BALANCING WHEEL ROD BIELA RUEDA EQUILIBRAJE	416680	EJECTEUR AUSSTOSSER	EJECTOR EXTRACTOR	453180	ECROU AUTO-BLOQUANT M4 SELBSTSPERRENDE MUTTER M4	SELF-LOCKING NUT M4 TUERCA AUTO-FRENO M4
409820	TOUCHE TRANS. BOUTONNIERE KNOPFLOCHSCHUBTASTE	BUTTONHOLE FEED KEY PARO TRANSPORTE OJAL	416690	RESSORT EJECTEUR AUSSTOSSFEDER	EJECTOR SPRING RESORTE EXTRACTOR	453240	VIS CYLINDRIQUE M4X14 ZYLINDERSCHRAUBE M4X14	CYLINDRICAL SCREW M4X14 TORNILLO CILINDRICO M4X14
409850	SUPPORT REGLAGE TRANSPORT STOFFSCHUBEINSTELLTRAEGER	FEED CONTROL SUPPORT SOPORTE REGULACION TRANSP.	416700	LEVIER BLOCAGE KLINKE	LOCKING LEVER PALANCA RETENCION	453300	VIS SUPPORT LEVIER SEL. M4 WAHLHEBELTRAEGERSCHR. M4	SEL. LEVER SUPPORT SCREW M4 TORNILLO SOP. PAL. SEL. M4
409872	MOLETTE REGLAGE TRANSPORT STOFFSCHUBEINSTELLSCHIEBE	FEED CONTROL WHEEL RUEDA REGLAJE TRANSPORTE	416710	RESSORT LEVIER BLOCAGE KLINKEFEDER	LOCKING LEVER SPRING RESORTE PALANCA RETENCION			
409890	RESSORT FREIN MOLETTE SCHEIBEBREMSEFEDER	WHEEL BRAKE SPRING RESORTE FRENO RUEDA	416820	CALE SERRAGE ZWISCHENLAGE	CLAMPING PLATE PLACA FIJACION			
409900	GUIDE GLISSIERE GLEITSCHIENEFUEHRUNG	SLIDE RAIL GUIDE GUIA CORREDERA	419090	CAME INCORPORÉE EINGEBAUTE SCHABLONE	BUILT-IN CAM LEVA INCORPORADA			
409920	GALET LEVIER RENVOI UMLENKHEBELROLLE	REVERSING LEVER ROLLER RODILLO PALANCA REENVIO	450000	VIS CYLINDRIQUE M3X7 ZYLINDERSCHRAUBE M3X7	CYLINDRICAL SCREW M3X7 TORNILLO CILINDRICO M3X7			
409930	LEVIER MOLETTE SCHEIBHEBEL	WHEEL LEVER PALANCA RUEDA	450230	VIS CYLINDRIQUE M3X10 ZYLINDERSCHRAUBE M3X10	CYLINDRICAL SCREW M3X10 TORNILLO CILINDRICO M3X10	459541	JEU TRANSF. CARINA TSP/SU UMBAUSATZ CARINA TSP/SU	CONV. SET CARINA TSP/SU JUEGO TRANSF. CARINA TSP/SU



404531	PLAQUE BUTEE BOBINEUR SPULERANSCHLAGSPLATTE	BOBRIN WINDER STOP PLATE PLACA PARO DE VANADOR	436710	PL. ARR. C. 115V 45/46 (USA) H. DECKPL. K 115V 45/46 (USA)	R. COV. PL. C. 115V 45/46 (USA) PL. POST. C. 115V 45/46 (USA)
431470	BUTEE BOBINEUR SPULERANSCHLAG	BOBBIN WINDER STOP PARO DE VANADOR	436720	PL. ARR. COMPL. 240V 45/46 H. DECKPL. KOMPL. 240V 45/46	R. COV. PL. COMPL. 240V 45/46 PLACA POST. COMPL. 240V 45/46
432150	CULASSE JOCH	YOKE CULATA	436730	PL. ARR. COMPL. 220V 45/46 H. DECKPL. KOMPL. 220V 45/46	R. COV. PL. COMPL. 220V 45/46 PLACA POST. COMPL. 220V 45/46
432160	SEGMENT STATOR NORD STATORSEGMENT NORD	STATOR SEGMENT NORTH SEGMENTO STATOR NCRTE	436740	PL. ARR. COMPL. 115V 45/46 H. DECKPL. KOMPL. 115V 45/46	R. COV. PL. COMPL. 115V 45/46 PLACA POST. COMPL. 115V 45/46
432165	SEGMENT STATOR SUD STATORSEGMENT SUEO	STATOR SEGMENT SOUTH SEGMENTO STATOR SUD	436750	PL. ARR. COMPL. 100V 45/46 H. DECKPL. KOMPL. 100V 45/46	R. COV. PL. COMPL. 100V 45/46 PLACA POST. COMPL. 100V 45/46
432170	RESSORT STATOR STATORFEDER	STATOR SPRING RESORTE STATOR	436760	PL. ARR. C. 240V 45/46 (NZ) H. DECKPL. K 240V 45/46 (NZ)	R. COV. PL. C. 240V 45/46 (NZ) PL. POST. C. 240V 45/46 (NZ)
432306	FLASQUE MOTEUR AVANT VORDERER MOTORFLANSCH	FACE MOTOR FLANGE PORTACOJINETE MOTOR DELANT.	436770	PL. ARR. C. 220V 45/46 (D) H. DECKPL. K. 220V 45/46 (D)	R. COV. PL. C. 220V 45/46 (D) PL. POST. C. 220V 45/46 (D)
433012	MOTEUR 50W 220-240V MOTOR 50W 220-240V	MOTOR 50W 220-240V MOTOR 50W 220-240V	436780	PL. ARR. C. 220V 45/46 (SF) H. DECKPL. K 220V 45/46 (SF)	R. COV. PL. C. 220V 45/46 (SF) PL. POST. C. 220V 45/46 (SF)
433016-5	FLASQUE ARR/INDUIT 220-240V HINT FLANSCH/ROTOR 220-240V	REAR FLANGE/ARMAT. 220-240V PORTACOJ POST/INDUCIDO 220-240V	436860	PL. ARR. C. 110/220V 45/46 H. DECKPL. K. 110/220V 45/46	R. COV. PL. C. 110/220V 45/46 PL. POST. C. 110/220V 45/46
433016-6	MOTEUR 50W 220-240V 45/46 MOTOR 50W 220-240V 45/46	MOTOR 50W 220-240V 45/46 MOTOR 50W 220-240V 45/46	440236	BALAI ET RESSORT KOHLEBUERSTE UND FEDER	CARBON BRUSH AND SPRING ESCOBILLA Y RESORTE
433040	MOTEUR 50W 100V MOTOR 50W 100V	MOTOR 50W 100V MOTOR 50W 100V	440241	RESSORT BALAI KOHLEBUERSTEFEDER	CARBON BRUSH SPRING RESORTE ESCOBILLA
433046-5	FLASQUE ARRIERE/INDUIT 100V HINTERER FLANSCH/ROTOR 100V	REAR FLANGE/ARMATURE 100V PORTACOJ POST/INDUCIDO 100V	449201	PLAQUETTE CARACTERISTIQUES AUFSCHRIFTENSCHILD	SPECIFICATION PLATE PLAQUITA CARACTERISTICAS
433046-6	MOTEUR 50W 100V 45/46 MOTOR 50W 100V 45/46	MOTOR 50W 100V 45/46 MOTOR 50W 100V 45/46	449210	PLAQUETTE CARACTERISTIQUES AUFSCHRIFTENSCHILD UL	SPECIFICATION PLATE UL PLAQUITA CARACTERISTICAS
433052	MOTEUR 50W 115V 110/220V MOTOR 50W 115V 110/220V	MOTOR 50W 115V 110/220V MOTOR 50W 115V 110/220V	449221	PLAQUETTE CARACTERISTIQUES AUFSCHRIFTENSCHILD SAA	SPECIFICATION PLATE SAA PLAQUITA CARACTERISTICAS
433056-5	FLASQUE/IND. 115V 110/220V FLANSCH/ROTD. 115V 110/220V	FLANGE/ARMAT. 115V 110/220V PORTACOJ/IND. 115V 110/220V	449231	PLAQUETTE CARACTERISTIQUES AUFSCHRIFTENSCHILD 110/220V §	SPECIFICATION PLATE 110/220V § PLAQUITA CARACTERISTICAS
433056-6	MOT 50W 115V 110/220V 45/46 MOT 50W 115V 110/220V 45/46	MOT 50W 115V 110/220V 45/46 MOT 50W 115V 110/220V 45/46	449253	PLAQUETTE CARACTERISTIQUES AUFSCHRIFTENSCHILD § FN ÜVE	SPECIFICATION PLATE § FN ÜVE PLAQUITA CARACTERISTICAS
433140	GAINÉ GRIS 5/6,5X20 GRAUE HUELSE 5/6,5X20	GREY SLEEVE 5/6,5X20 VAINA GRIS 5/6,5X20	449272	PLAQUETTE CARACTERISTIQUES AUFSCHRIFTENSCHILD CSA	SPECIFICATION PLATE CSA PLAQUITA CARACTERISTICAS
433300	RETENUE CABLES KABELHALTER	CABLE HOLDER RETENCION CABLES	449281	PLAQUETTE CARACTERISTIQUES AUFSCHRIFTENSCHILD N S F I D	SPECIFICATION PLATE N S F I D PLAQUITA CARACTERISTICAS
433590	COUVERCLE REED REED DECKEL	REED COVER CUBIERTA REED	449311	PLAQUETTE CARACTERISTIQUES AUFSCHRIFTENSCHILD FN KEMAKEUR	SPECIFICATION PLATE FN KEMAKEUR PLAQUITA CARACTERISTICAS
433650	GUIDE-CABLES KABELFUEHRUNG	CABLE GUIDE GUIA CABLES	450980	VIS TAPTITE PAN-HEAD M4X10 TAPTITE PAN-HEAD SCHR. M4X10	TAPTITE PAN-HEAD SCR. M4X10 TORN. TAPTITE PAN-HEAD M4X10
433900	REED REED	REED REED	451100	RONDELLE 3X0,5 SCHEIBE 3X0,5	WASHER 3X0,5 ARANDELA 3X0,5
434012	PLAQUE ARR COMPL 115V (USA) H. DECKPL. KOMPL 115V (USA)	R. COV. PL. COMPL. 115V (USA) PLACA POST. COMPL. 115V (USA)	451711	RONDELLE DENTEE 4,3X0,5 ZAHNSCHEIBE 4,3X0,5	SELF-LOCKING WASHER 4,3X0,5 ARANDELA SEGURIDAD 4,3X0,5
434042	BOUTON REGLAGE VITESSE GESCHWINDIGKEITSKNOPF	SPEED CONTROL KNOB BOTON REGLAJE VELOCIDAD	451750	RONDELLE BOMBEE 4X0,4 SPANNSCHEIBE 4X0,4	CONICAL WASHER 4X0,4 ARANDELA BOMBEEADA 4X0,4
434043	BOUTON REG. VITESSE 45/46 GESCHWINDIGKEITSKNOPF 45/46	SPEED CONTROL KNOB 45/46 BOTON REG. VELOCIDAD 45/46	452350	CLIP SECURITE 5 SICHERHEITSHALTEFEDER 5	SECURITY CLIP 5 RETENCION SEGURIDAD 5
434052	PLAQUE ARRIERE COMPL. 240V HINTERE DECKPL. KOMPL. 240V	REAR COV. PLATE COMPL. 240V PLACA POSTERIOR COMPL. 240V	452790	FAUSSE VIS 2X5 HAMMERSCHRAUBE 2X5	HAMMER SCREW 2X5 REMACHE ESPIRADO 2X5
434062	PLAQUE ARRIERE COMPL. 220V HINTERE DECKPL. KOMPL. 220V	REAR COV. PLATE COMPL. 220V PLACA POSTERIOR COMPL. 220V	453041	ECROU HEXAGONAL M3 SECHSKANTMUTTER M3	HEXAGON NUT M3 TUERCA HEXAGONAL M3
434082	PLAQUE ARRIERE COMPL. 115V HINTERE DECKPL. KOMPL. 115V	REAR COV. PLATE COMPL. 115V PLACA POSTERIOR COMPL. 115V	453201	VIS TARAUEUSE 3X8 KERBSCHRAUBE 3X8	TAPPING SCREW 3X8 TORNILLO CORTAROSCA 3X8
434092	PLAQUE ARRIERE COMPL. 100V HINTERE DECKPL. KOMPL. 100V	REAR COV. PLATE COMPL. 100V PLACA POSTERIOR COMPL. 100V	453240	VIS CYLINDRIQUE M4X14 ZYLINDERSCHRAUBE M4X14	CYLINDRICAL SCREW M4X14 TORNILLO CILINDRICO M4X14
434140	COSSE FEMELLE 2,8 WEIBLICHER KABELSCHUH 2,8	FEMALE WIRE CLIP 2,8 TERMINAL HEMBRA 2,8	453250	VIS TARAUEUSE 3X13 KERBSCHRAUBE 3X13	TAPPING SCREW 3X13 TORNILLO CORTAROSCA 3X13
434200	PLOT PLAQUE ARRIERE HINTERE DECKPLATTETUETZE	REAR COVER PLATE SUPPORT SOPORTE PLACA POSTERIOR	453260	VIS TARAUEUSE 3X19 KERBSCHRAUBE 3X19	TAPPING SCREW 3X19 TORNILLO CORTAROSCA 3X19
434341	PROTECTION CIRCUIT SCHALTUNGSSCHUTZ	CIRCUIT PROTECTION PROTECCION CIRCUITO	453340	VIS RONDE M3X35 HALBRUNDSCHRAUBE M3X35	ROUND SCREW M3X35 TORNILLO REDONDO M3X35
436302	PLAQUE ARR. COMPL. 110/220V H. DECKPL. KOMPL. 110/220V	R. COV. PL. COMPL. 110/220V PLACA POST. COMPL. 110/220V	453450	VIS CYL. BOMBEE M2X6 LINSENZYLINDERSCHR. M2X6	CYL. MUSHROOM SCREW M2X6 TORNILLO CIL. AROMB. M2X6
436320	PLAQUE ARR. COMPL. 240V (NZ) H. DECKPL. KOMPL. 240V (NZ)	R. COV. PL. COMPL. 240V (NZ) PLACA POST. COMPL. 240V (NZ)	453460	VIS CYL. BOMBEE M4X30 LINSENZYLINDERSCHR. M4X30	CYL. MUSHROOM SCREW M4X30 TORNILLO CIL. AROMB. M4X30
436330	PLAQUE ARR. COMPL. 220V (D) H. DECKPL. KOMPL. 220V (D)	R. COV. PL. COMPL. 220V (D) PLACA POST. COMPL. 220V (D)			
436370	PLAQUE ARR. COMPL. 220V (SF) H. DECKPL. KOMPL. 220V (SF)	R. COV. PL. COMPL. 220V (SF) PLACA POST. COMPL. 220V (SF)			



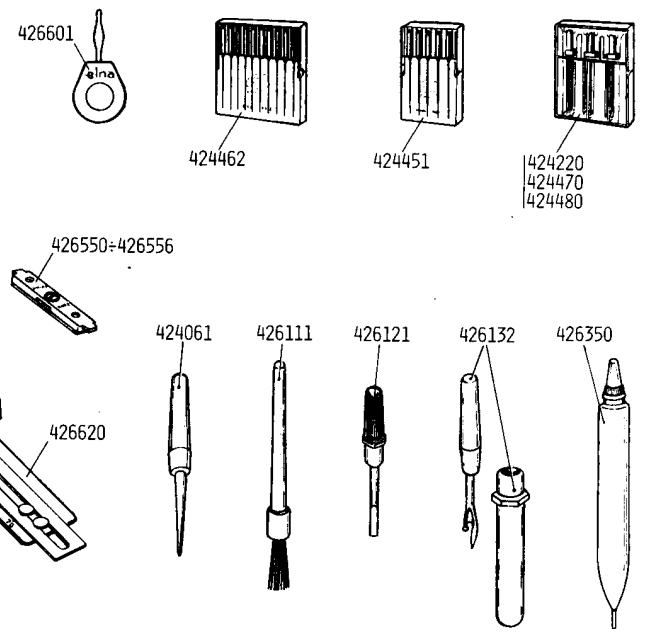
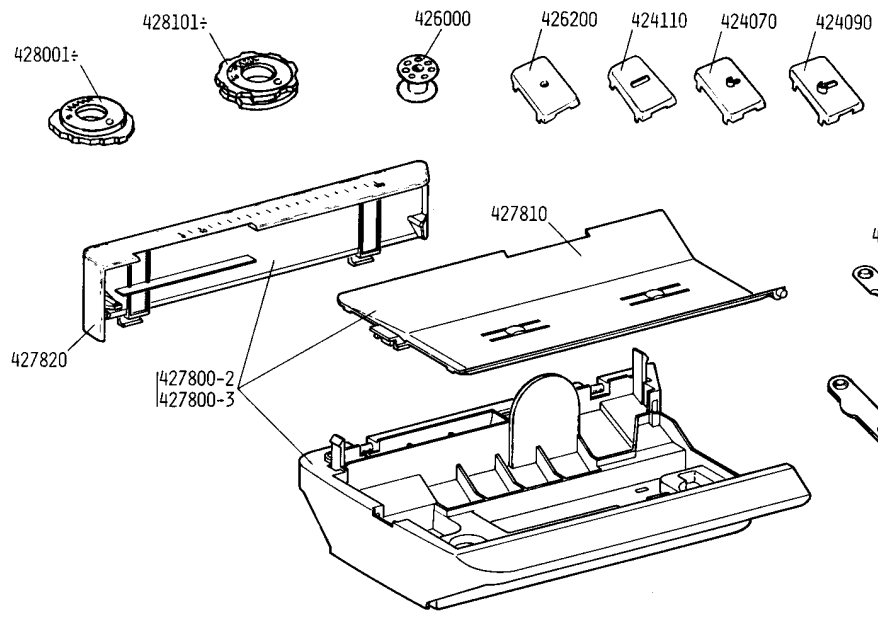
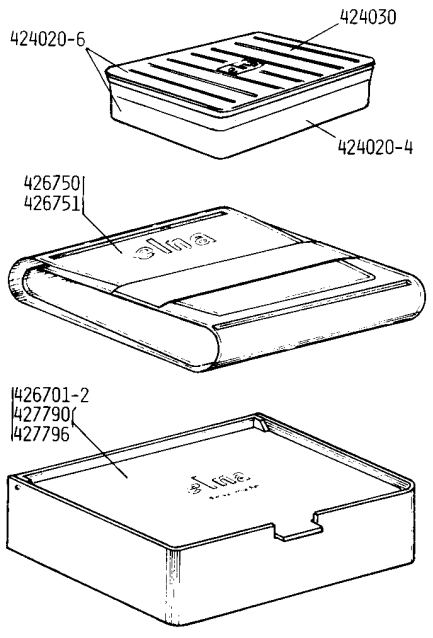
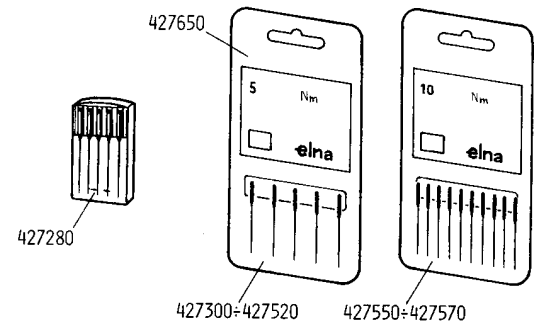
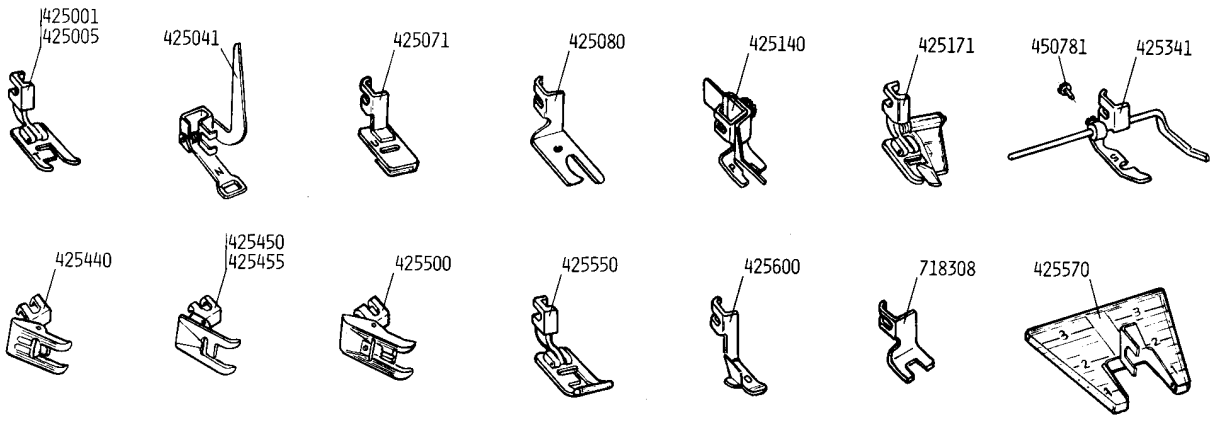
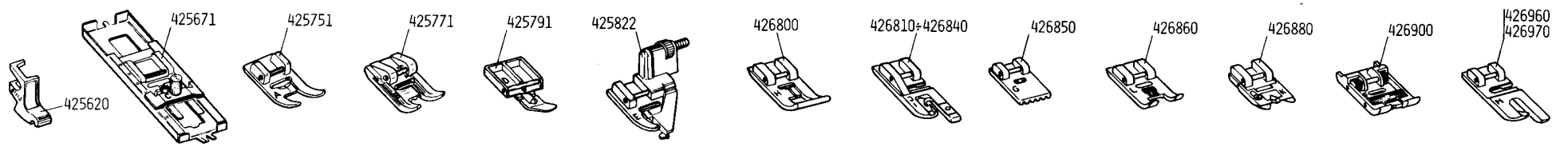
435500-1	VOLET AVANT CACHE MACHINE VORDERE SCHUTZKLAPPE	FACE PROTECTION FLAP TABLERO DELANTERA PROT.	446881	CORDON CONNECTEUR 2,50M ANSCHLUSSKABEL 2,50M	CONNECTOR CORD 2,50M CORDON CONECTOR 2,50M
435500-2	CACHE MACHINE MASCHINESCHUTZ	MACHINE PROTECTION PROTECCION MAQUINA	446891	CORDON CONNECTEUR 2,50M ANSCHLUSSKABEL 2,50M	CONNECTOR CORD 2,50M CORDON CONECTOR 2,50M
435510	VOLET FRONTAL CACHE MACHINE FRONTSCHUTZKLAPPE	FRONT PROTECTION FLAP TABLERO FRONTAL PROT.	446900-2	CORDON CONNECTEUR 2,50M ANSCHLUSSKABEL 2,50M	CONNECTOR CORD 2,50M CORDON CONECTOR 2,50M
435520	VOLET ARRIERE CACHE MACHINE HINTERE SCHUTZKLAPPE	REAR PROTECTION FLAP TABLERO POSTERIOR PROT.	446900-3	CORDON CONN. 2,50M (GB/IRL) ANSCHLUSSKAB 2,50M (GB/IRL)	CONN. CORD 2,50M (GB/IRL) CORDON CON. 2,50M (GB/IRL)
435530	LOQUET CACHE MACHINE MASCHINESCHUTZRIEGEL	MACHINE PROTECTION LATCH CIERRE PROTECCION MAQUINA	446911	CORDON CONNECTEUR 2M (D) ANSCHLUSSKABEL 2M (D)	CONNECTOR CORD 2M (D) CORDON CONECTOR 2M (D)
435540	RESSORT LOQUET CACHE MACH. SCHUTZRIEGELFEDER	PROTECTION CLASP SPRING RESORTE CIERRE PROTECCION	446920	CORDON CONNECT. 2,70M (NZ) ANSCHLUSSKABEL 2,70M (NZ)	CONNECTOR CORD 2,70M (NZ) CORDON CONECTOR 2,70M (NZ)
435550	AXE CHARNIERE CACHE MACHINE SCHUTZSCHARNIERSTIFT	PROTECTION HINGE PIN EJE CHARNELA PROTECCION	451750	RONDELLE BOMBEE 4X0,4 SPANNSCHEIBE 4X0,4	CONICAL WASHER 4X0,4 ARANDELA BOMBADA 4X0,4
436401	BASE PEDALE ANLASSERGRUNDPLATTE	FOOT CONTROL BASE BASE PEDAL	451920	ARRÊT 1,9 HALTEFEDER 1,9	LOCK SPRING 1,9 RETENCION 1,9
436410-1	DOUVERCLE PEDALE ANLASSERDECKEL	FOOT CONTROL COVER CUBIERTA PEDAL	453030	VIS TARAUEUSE 3,5X13 KERBSCHRAUBE 3,5X13	TAPPING SCREW 3,5X13 TORNILLO CORTAROSCA 3,5X13
436410-2	PEDALE FUSSANLASSER	FOOT CONTROL PEDAL	802251	CORDON 2,50M KABEL 2,50M	CORD 2,50M CORDON 2,50M
436420	PLAQUE RETENUE MEMBRANE MEMBRANEHALTEPLATTE	MEMBRANE HOLDING PLATE PLACA RETENCION MEMBRANA			
436430	MEMBRANE PEDALE ANLASSERMEMBRANE	FOOT CONTROL MEMBRANE MEMBRANA PEDAL			
436440	PIED PEDALE ANLASSERFUSS	FOOT CONTROL FOOT PIE PEDAL			
436451	EMBOU TUYAU SCHLAUCHSTUTZEN	TUBE NOZZLE BOQUILLA TUBO			
436470	DOUILLE TUYAU SCHLAUCHHUELSE	TUBE SLEEVE VAINA TUBO			
436490-1	TUYAU PEDALE ANLASSERSCHLAUCH	FOOT CONTROL TUBE TUBO PEDAL			
436490-2	TUYAU PEDALE ASSEMBLE ANLASSERSCHLAUCH MONTIERT	FOOT CONTROL TUBE ASSEMBLED TUBO PEDAL MONTADO			
436500	RACCORD TUYAU PEDALE SCHLAUCHSTUTZENVERBINDUNG	TUBE NOZZLE JOINT EMPALME BOQUILLA TUBO			
439071	BOX PEDALE ANLASSER-BOX	FOOT CONTROL BOX CAJA PEDAL			
439401	COQUILLE AVANT VORDERE SCHALE	FACE SHELL COQUILLA DELANTERA			
439411	COQUILLE ARRIERE HINTERE SCHALE	REAR SHELL COQUILLA POSTERIOR			
439430	CARTON MACHINE MASCHINEKARTON	MACHINE CARTON CARTON MAQUINA			
439462	ETIQUETTE 45 ETIKETT 45	LABEL 45 ETIQUETA 45			
439467	ETIQUETTE 45 BI-VOLTAGE ETIKETT 45 ZWEISPANNUNG	LABEL 45 DUAL-VOLTAGE ETIQUETA 45 BI-VOLTAGE			
439471	ETIQUETTE 55 ETIKETT 55	LABEL 55 ETIQUETA 55			
439476	ETIQUETTE 55 BI-VOLTAGE ETIKETT 55 ZWEISPANNUNG	LABEL 55 DUAL-VOLTAGE ETIQUETA 55 BI-VOLTAGE			
439481	ETIQUETTE 65 ETIKETT 65	LABEL 65 ETIQUETA 65			
439486	ETIQUETTE 65 BI-VOLTAGE ETIKETT 65 ZWEISPANNUNG	LABEL 65 DUAL-VOLTAGE ETIQUETA 65 BI-VOLTAGE			
439650	FOURRE POLYETHYLENE POLYAETHYLEN HUELLE	POLYETHYLENE COVER FUNDA POLIETILENO			
439670	CALE PROTECTION SCHUTZKEIL	PROTECTION WEDGE CALA PROTECCION			
439680	CALE 45 KEIL 45	WEDGE 45 CALA 45			
439690	CALE SOCLE 45 SOCKELKEIL 45	BASE WEDGE 45 CALA ZOCALO 45			
446852	CORDON CONNECTEUR 2M ANSCHLUSSKABEL 2M	CONNECTOR CORD 2M CORDON CONECTOR 2M			
446860	CORDON CONNECTEUR 2M ANSCHLUSSKABEL 2M	CONNECTOR CORD 2M CORDON CONECTOR 2M			
446876	CORDON CONNECT. 2,70M (AUS) ANSCHLUSSKABEL 2,70M (AUS)	CONNECTOR CORD 2,70M (AUS) CORDON CONECTOR 2,70M (AUS)			



<u>402380</u>	AXE 4X15 ACHSE 4X15	AXLE 4X15 EJE 4X15
404190	BOUTON DEVERROUILLAGE AUSLÖSEKNOBPF	UNLOCKING KNOB BOTON LIBERACION
404230	PLAQUETTE RETENUE HALTEPLAETTCHEN	HOLDING PLATE PLAQUITA RETENCION
405061	CACHE ABDECKUNG	COVER CUBIERTA
405065	CACHE 46 ABDECKUNG 46	COVER 46 CUBIERTA 46
405103-3	TABLE 46 TISCH 46	TABLE 46 PLACA 46
405103-4	TABLE 46 ASSEMBLEE TISCH 46 MONTIERT	TABLE 46 ASSEMBLED PLACA 46 MONTADA
405106-3	TABLE DUPLEX TISCH DUPLEX	TABLE DUPLEX PLACA DUPLEX
405106-4	TABLE DUPLEX ASSEMBLEE TISCH DUPLEX MONTIERT	TABLE DUPLEX ASSEMBLED PLACA DUPLEX MONTADA
405110	SUPPORT BATI GEHÄUSESTÜTZE	CASING SUPPORT SOPORTE CUERPO
405115	SUPPORT BATI 46 GEHÄUSESTÜTZE 46	CASING SUPPORT 46 SOPORTE PLACA 46
405120-2	LEVIER SUPPORT BATI GAUCHE GEHÄUSESTÜTZEHABEL LINKS	CASING SUPPORT LEVER LEFT PALANCA SOPORTE CUERPO IZQ.
405120-3	LEVIER SUPPORT BATI DROITE GEHÄUSESTÜTZEHABEL RECHTS	CASING SUPPORT LEVER RIGHT PALANCA SOPORTE CUERPO DER.
405131	LEVIER VERRUILLAGE SPERRHEBEL	LOCKING LEVER PALANCA CIERRE
405150	AXE VERRUILLAGE SPERRACHSE	LOCKING AXLE EJE CIERRE
405160	RESSORT SUPPORT BATI GEHÄUSESTÜTZEFEDER	CASING SUPPORT SPRING RESORTE SOPORTE CUERPO
<u>405170</u>	AXE SUPPORT BATI GEHÄUSESTÜTZEACHSE	CASING SUPPORT AXLE EJE SOPORTE CUERPO
<u>405180</u>	AXE TABLE TISCHACHSE	TABLE AXLE EJE PLACA
405190	BIELLE LIAISON VERBINDUNGSPLEUEL	CONNECTING ROD BIELA UNION
<u>405200</u>	PALIER SUPPORT BATI GEHÄUSESTÜTZELAGER	CASING SUPPORT BEARING COJINETE SOPORTE CUERPO
405220	PLOT LEVIER SUPPORT BATI GEHÄUSESTÜTZEHABELANSCHL.	CASING SUPPORT LEVER STOP PARO PALANCA SOPORTE CUERPO
405230	RESSORT AXE VERRUILLAGE SPERRACHSEFEDER	LOCKING LEVER SPRING RESORTE EJE CIERRE
405240	APPUI BATI GEHÄUSEAUFLAGE	CASING REST APOYO CUERPO
439502	ETIQUETTE 46 ETIKETT 46	LABEL 46 ETIQUETA 46
439507	ETIQUETTE 46 BI-VOLTAGE ETIKETT 46 ZWEISPANNUNG	LABEL 46 DUAL-VOLTAGE ETIQUETA 46 BI-VOLTAJE
439511	ETIQUETTE 56 ETIKETT 56	LABEL 56 ETIQUETA 56
439516	ETIQUETTE 56 BI-VOLTAGE ETIKETT 56 ZWEISPANNUNG	LABEL 56 DUAL-VOLTAGE ETIQUETA 56 BI-VOLTAJE
439521	ETIQUETTE 66 ETIKETT 66	LABEL 66 ETIQUETA 66
439526	ETIQUETTE 66 BI-VOLTAGE ETIKETT 66 ZWEISPANNUNG	LABEL 66 DUAL-VOLTAGE ETIQUETA 66 BI-VOLTAJE
439601	COQUILLE AVANT DUPLEX VORDERE SCHALE DUPLEX	FACE SHELL DUPLEX COQUILLA DELANTERA DUPLEX
439611	COQUILLE ARRIERE DUPLEX HINTERE SCHALE DUPLEX	REAR SHELL DUPLEX COQUILLA POSTERIOR DUPLEX
439630	CARTON MACHINE MASCHINEKARTON	MACHINE CARTON CARTON MAQUINA
443600	DOUILLE PROTECTION SCHUTZHUELSE	PROTECTION SLEEVE MANGUITO PROTECCION
450570	VIS TAPTITE PAN-HEAD M4X8 TAPTITE PAN-HEAD SCHR. M4X8	TAPTITE PAN-HEAD SCREW M4X8 TORN. TAPTITE PAN-HEAD M4X8
<u>450610-1</u>	VIS CYLINDRIQUE BOMBEE M4X6 LINSENZYLINDERSCHR. M4X6	CYL. MUSHROOM SCREW M4X6 TORNILLO CIL. ABOMBADO M4X6

<u>451800</u>	ARRET 3,2 HALTEFEDER 3,2	LOCK SPRING 3,2 RETENCION 3,2
<u>451810</u>	ARRET 5 HALTEFEDER 5	LOCK SPRING 5 RETENCION 5
451980	ARRET 6 HALTEFEDER 6	LOCK SPRING 6 RETENCION 6
452560	DOUILLE REPERAGE 7 POSITIONSHUELSE 7	POSITION SLEEVE 7 MANGUITO POSICION 7
<u>453061</u>	VIS CYLINDRIQUE M6X16 ZYLINDERSCHRAUBE M6X16	CYLINDRICAL SCREW M6X16 TORNILLO CILINDRICO M6X16
453100	VIS CYLINDRIQUE M5X20 ZYLINDERSCHRAUBE M5X20	CYLINDRICAL SCREW M5X20 TORNILLO CILINDRICO M5X20

424020-4	FOND COFFRET ELNA-DISCS ELNA-DISC KAESTCHENBODEN	ELNA-DISC CASE BOTTON FONDO ESTUCHE ELNA-DISCOS	426111	PINCEAU PINSEL	DUST BRUSH PINCEL	427440	CARTE 5 AIGUILLES NM 100 KARTE 5 NADELN NM 100	PACK 5 NEEDLES NM 100 TARJETA 5 AGUJAS NM 100
424020-6	COFFRET ELNA-DISCS ELNA-DISC KAESTCHEN	ELNA-DISC CASE ESTUCHE ELNA-DISCOS	426121	PETIT TOURNEVIS SCHRAUBENZIEHER	SCREWDRIVER DESTORNILLADOR	427450	CARTE 5 AIGUILLES NM 110 KARTE 5 NADELN NM 110	PACK 5 NEEDLES NM 110 TARJETA 5 AGUJAS NM 110
424030	COUV. COFFRET ELNA-DISCS ELNA-DISC KAESTCHENDECKEL	ELNA-DISC CASE COVER CUB. ESTUCHE ELNA-DISCOS	426132	DECOUD-VITE NAHTTRENNER	SEAMRIPPER CORTACOSTURAS	427510	CARTE 5 AIG. CUIR NM 90 KARTE 5 NADELN LEDEr NM 90	PACK 5 NEED. LEATHER NM 90 TARJETA 5 AG. CUERO NM 90
424061	POINCON AHLE	AWL PUNZON	426200	PLAQUETTE A REPRISER STOPFPLAETTCHEN	DARNING PLATE PLAQUITA PARA ZURCIR	427520	CARTE 5 AIG. CUIR NM 100 KARTE 5 NADELN LEDEr NM 100	PACK 5 NEED. LEATHER NM 100 TARJETA 5 AG. CUERO NM 100
424070	PLAQUETTE OEUillet 2MM LOCHSTICKPLAETTCHEN 2MM	EYELET PLATE 2MM PLAQUITA OJALILLOS 2MM	426350	BURETTE HUILE OELER	OILER ALCUZA ACETTE	427550	CARTE 10 AIGUILLES NM 70 KARTE 10 NADELN NM 70	PACK 10 NEEDLES NM 70 TARJETA 10 AGUJAS NM 70
424090	PLAQUETTE OEUillet 4MM LOCHSTICKPLAETTCHEN 4MM	EYELET PLATE 4MM PLAQUITA OJALILLOS 4MM	426430	PLAQUETTE FAUX-JOUR FALSCHMOMLAUMPLAETTCHEN	FLAGOTING PLATE PLAQUITA CALADOS FALSOS	427560	CARTE 10 AIGUILLES NM 80 KARTE 10 NADELN NM 80	PACK 10 NEEDLES NM 80 TARJETA 10 AGUJAS NM 80
424110	PLAQUETTE BOUTON KNOPFPLAETTCHEN	BUTTON PLATE PLAQUITA BOTONES	426550	FRONCEUR ELASTIQUES 7,5 MM GUMMIBANDKRAEUSLER 7,5 MM	ELASTIC GATHERER 7,5 MM FRUNCIDOR ELASTICOS 7,5 MM	427570	CARTE 10 AIGUILLES NM 90 KARTE 10 NADELN NM 90	PACK 10 NEEDLES NM 90 TARJETA 10 AGUJAS NM 90
424220	ETUI 3 AIG. JUM. 80/2,7 ETUI 3 ZWILL.NADELN 80/2,7	BOX 3 TWIN NEEDLES 80/2,7 ESTUCHE 3 AG. GEM. 80/2,7	426553	FRONCEUR ELASTIQUES 10 MM GUMMIBANDKRAEUSLER 10 MM	ELASTIC GATHERER 10 MM FRUNCIDOR ELASTICOS 10 MM	427650	CARTE 5 AIGUILLES NM 70-90 KARTE 5 NADELN NM 70-90	PACK 5 NEEDLES NM 70-90 TARJETA 5 AGUJAS NM 70-90
424451	ASSORTIMENT 5 AIG. 70-90 SORTIMENT 5 NADELN 70-90	ASSORTMENT 5 NEEDLES 70-90 SURTIDOO 5 AGUJAS 70-90	426556	FRONCEUR ELASTIQUES 13 MM GUMMIBANDKRAEUSLER 13 MM	ELASTIC GATHERER 13 MM FRUNCIDOR ELASTICOS 13 MM.	427790	COFFRET ACC. COMPL. 56/66 ZUBEHOERKAEST. KOMPL. 56/66	ACCESSORY BOX COMPL. 56/66 ESTUCHE ACC. COMPL. 56/66
424462	ASSORTIMENT 10 AIG. 70-90 SORTIMENT 10 NADELN 70-90	ASSORTMENT 10 NEEDLES 70-90 SURTIDOO 10 AGUJAS 70-90	426601	ENFILE-AIGUILLE NADELEINFAEDELER	NEEDLE THREADER ENMBRA AGUJAS	427796	COFFRET ACC. COMPL. 45/46 ZUBEHOERKAEST. KOMPL. 45/46	ACCESSORY BOX COMPL. 45/46 ESTUCHE ACC. COMPL. 45/46
424470	ETUI 3 AIG. JUM. 70/2 ETUI 3 ZWILL.NADELN 70/2	BOX 3 TWIN NEEDLES 70/2 ESTUCHE 3 AGUJAS GEM. 70/2	426620	GUIDE-TISSU UNIVERSEL UNIVERSAL-STOFFUEHRUNG	UNIVERSAL CLOTH GUIDE GUIA-TELA UNIVERSAL	427800-2	COFFRET ACCESSOIRES ZUBEHOERKAESTCHEN	ACCESSORY BOX ESTUCHE ACCESORIOS
424480	ETUI 3 AIG. JUM. 80/2 ETUI 3 ZWILL.NADELN 80/2	BOX 3 TWIN NEEDLES 80/2 ESTUCHE 3 AGUJAS GEM. 80/2	426701-2	COFFRET ACCESSOIRES ZUBEHOERKAESTCHEN	ACCESSORY BOX ESTUCHE ACCESORIOS	427800-3	COFFRET ACC. COMPL. 55/65 ZUBEHOERKAEST. KOMPL. 55/65	ACCESSORY BOX COMPL. 55/65 ESTUCHE ACC. COMPL. 55/65
424990	PROTECTION DOIGTS FINGERSCHUTZ	FINGER PROTECTION PROTECCION DEDOS	426750	TROUSSE ELNA-DISCS ELNA-DISC TASCHÉ	ELNA-DISC BAG BOLSA ELNA-DISCOS	427810	COUV. COFFRET ACCESSOIRES ZUBEHOERKAESTCHENDECKEL	ACCESSORY BOX COVER CUBIERTA ESTUCHE ACC.
425001	PIED DE BICHE NAEHFUSS	PRESSER FOOT PIE NORMAL	426751	TROUSSE ELNA-DISCS COMPLETE ELNA-DISC TASCHÉ KOPPLETT	ELNA-DISC BAG COMPLETE BOLSA ELNA-DISCOS COMPLETA	427820	CACHE COFFRET ACCESSOIRES ZUBEHOERKAESTCHENABDECKUNG	ACCESSORY BOX REAR COVER CUBIERTA POST. ESTUCHE ACC.
425005	PIED DE BICHE (TEFLON) NAEHFUSS (TEFLON)	PRESSER FOOT (TEFLON) PIE NORMAL (TEFLON)	426800	SEMELLE RIDEAUX-FILETS NETZGARDINENSOHLE	NET CURTAIN SOLE SUELA CORTINILLAS	428001+	ELNA-DISC NO. 1+ ELNA-DISC NR. 1+	ELNA-DISC NO. 1+ ELNA-DISC NUM. 1+
425041	PIED A REPRISER STOPFFUSS	DARNING FOOT PIE ZURCIDOR	426810	SEMELLE DURLET ROULE ROLLSAUMSOHLE	ROLLED HEM SOLE SUELA DOBLADILLOS ENROLL.	428101+	ELNA-DISC NO. 101+ ELNA-DISC NR. 101+	ELNA-DISC NO. 101+ ELNA-DISC NUM. 101+
425071	PIED FRONCEUR KRAEUSLERFUSS	GATHERING FOOT PIE FRUNCIDOR	426820	SEMELLE DURLEUR 2MM SAEUMERSOHLE 2MM	HEMMER SOLE 2MM SUELA DOBLADILLADORA 2MM	450781	VIS FIXATION M2,5X5,5 BEFESTIGUNGSSCHR. M2,5X5,5	FIXATION SCREW M2,5X5,5 TORNILLO FIJACION M2,5X5,5
425080	PIED RABATTEUR KAPPFUSS	FELLING FOOT PIE COSTURA APLASTADA	426830	SEMELLE DURLEUR 4MM SAEUMERSOHLE 4MM	HEMMER SOLE 4MM SUELA DOBLADILLADORA 4MM	718308	PIED BOUTON KNOPFFUSS	BUTTON FOOT PIE BOTONES
425140	PIED BOUTON REGLABLE VERSTELLBARER KNOPFFUSS	ADJUSTABLE BUTTON FOOT PIE BOTONES REGLABLE	426840	SEMELLE DURLEUR 6MM SAEUMERSOHLE 6MM	HEMMER SOLE 6MM SUELA DOBLADILLADORA 6MM			
425171	PIED POINT CACHE BLINDSTICHFUSS	BLIND STITCH FOOT PIE PUNTO INVISIBLE	426850	SEMELLE NERVURES BIESENHOLE	TUCKER SOLE SUELA NERVADURAS			
425341	PIED QUATEUR WATTIERFUSS	QUILTING FOOT PIE ACOLCHADOR	426860	SEMELLE CORDONNETS KORDELHOLE	MULTIPLE CORD SOLE SUELA CORDONCILLOS			
425440	PIED BOUTONNIERE KNOPFLOCHFUSS	BUTTONHOLE FOOT PIE OJALADOR	426880	SEMELLE SOUTACHEUR SOUTACHIERHOLE	BRAIDING SOLE SUELA TRENCILLADOR			
425450	PIED BOURDON (METALLIQUE) KORDONFUSS (METALL)	EMBROIDERY FOOT (METALLIC) PIE BORDON (METALICO)	426900	SEMELLE A ROULEAUX ROLLENHOLE	ROLLER SOLE SUELA A RODILLOS			
425455	PIED BOURDON (TEFLON) KORDONFUSS (TEFLON)	EMBROIDERY FOOT (TEFLON) PIE BORDON (TEFLON)	426960	SEMELLE RABATTEUR 4MM KAPPSOHLE 4MM	FELLING SOLE 4MM SUELA COSTURA APLASTADA 4MM			
425500	PIED A USAGES MULTIPLES MEHRZWECKFUSS	MULTI-PURPOSE FOOT PIE DE USOS MULTIPLES	426970	SEMELLE RABATTEUR 6MM KAPPSOHLE 6MM	FELLING SOLE 6MM SUELA COSTURA APLASTADA 6MM			
425550	PIED RIDEAUX-FILETS NETZGARDINENFUSS	NET CURTAIN FOOT PIE CORTINILLAS	427280	BOX 5 AIGUILLES NM 70-90 ETUI 5 NADELN NM 70-90	BOX 5 NEEDLES NM 70-90 CAJA 5 AGUJAS NM 70-90			
425570	GUIDE LONGUEUR BOUTONNIERE KNOPFLOCHLAENGELEINEAL	BUTTONHOLE LENGTH GUIDE GUIA LARGO OJALES	427300	CARTE 5 AIG. STRETCH NM 80 KARTE 5 NAD. STRETCH NM 80	PACK 5 NEED. STRETCH NM 80 TARJETA 5 AG. STRETCH NM 80			
425600	PIED BOUCLE SCHLINGENFUSS	LOOPING FOOT PIE BUCLE	427310	CARTE 5 AIG. STRETCH NM 90 KARTE 5 NAD. STRETCH NM 90	PACK 5 NEED. STRETCH NM 90 TARJETA 5 AG. STRETCH NM 90			
425620	BRIDE SEMELLE SOHLEHALTER	SOLE SHANK BRIDA SUELA	427320	CARTE 5 AIG. STRETCH NM 100 KARTE 5 NAD. STRETCH NM 100	PACK 5 NEED. STRETCH NM 100 TARJ. 5 AG. STRETCH NM 100			
425671	SEMELLE BOUTONNIERE KNOPFLOCHSOHLE	BUTTONHOLE SOLE SUELA OJALES	427350	CARTE 5 AIG. JEANS NM 90 KARTE 5 NADELN JEANS NM 90	PACK 5 NEEDLES JEANS NM 90 TARJETA 5 AG. JEANS NM 90			
425751	SEMELLE PIED DE BICHE NAEHFUSSOHLE	PRESSER FOOT SOLE SUELA PIE NORMAL	427360	CARTE 5 AIG. JEANS NM 100 KARTE 5 NADELN JEANS NM 100	PACK 5 NEEDLES JEANS NM 100 TARJETA 5 AG. JEANS NM 100			
425771	SEMELLE BOURDON KORDONSOHLE	EMBROIDERY SOLE SUELA BORDON	427400	CARTE 5 AIGUILLES NM 60 KARTE 5 NADELN NM 60	PACK 5 NEEDLES NM 60 TARJETA 5 AGUJAS NM 60			
425791	SEMELLE FERMETURE ECLAIR REISSVERSCHLUSSHOLE	ZIPPER SOLE SUELA CIERRES CREMALLERA	427410	CARTE 5 AIGUILLES NM 70 KARTE 5 NADELN NM 70	PACK 5 NEEDLES NM 70 TARJETA 5 AGUJAS NM 70			
425822	SEMELLE POINT CACHE BLINDSTICHSOHLE	BLIND STITCH SOLE SUELA PUNTO INVISIBLE	427420	CARTE 5 AIGUILLES NM 80 KARTE 5 NADELN NM 80	PACK 5 NEEDLES NM 80 TARJETA 5 AGUJAS NM 80			
426000	CANETTE SPUELCHEN	BOBBIN BOBINA	427430	CARTE 5 AIGUILLES NM 90 KARTE 5 NADELN NM 90	PACK 5 NEEDLES NM 90 TARJETA 5 AGUJAS NM 90			



103000	MANUEL INSTRUCTION GEBRAUCHSANWEISUNG	SU AFR SU AFR	INSTRUCTION MANUAL MODE EMPLEO	SU AFR SU AFR	424001-1	PLAQUE CONNEXIONS LOOVA KONTAKTPLATTE LOOVA	CONTACT PLATE LOOVA PLACA CONEXIONES LOOVA
103001	MANUEL INSTRUCTION GEBRAUCHSANWEISUNG	SU ALL SU DSCH	INSTRUCTION MANUAL MODE EMPLEO	SU GER SU ALEM	424001-2	TRANSFORMATEUR 100 VA TRANSFORMATOR 100 VA	TRANSFORMER 100 VA TRANSFORMADOR 100 VA
103002	MANUEL INSTRUCTION GEBRAUCHSANWEISUNG	SU ANG SU ENG	INSTRUCTION MANUAL MODE EMPLEO	SU ENG SU ING	424011	TIGE CONTACT KONTAKTFINGER	CONTACT PIN ESPIGA CONTACTO
103003	MANUEL INSTRUCTION GEBRAUCHSANWEISUNG	SU DAN SU DAEN	INSTRUCTION MANUAL MODE EMPLEO	SU DAN SU DAN	424630	FOURCHE A TAPIS TEPPICHGABEL	CARPET FORK HORQUILLA PARA ALFOMBRAS
103004	MANUEL INSTRUCTION GEBRAUCHSANWEISUNG	SU ESP SU SPA	INSTRUCTION MANUAL MODE EMPLEO	SU SPA SU ESP	424740	CHABLON COUTURE NAEHSCHABLONE	SEWING STENCIL PATRON COSTURA
103005	MANUEL INSTRUCTION GEBRAUCHSANWEISUNG	SU FIN SU FIN	INSTRUCTION MANUAL MODE EMPLEO	SU FIN SU FIN	424970	CERCEAU A REPRISER 60 MM STOPFRAHMEN 60 MM	DARNING HOOP 60 MM BASTIDOR PARA ZURCIR 60 MM
103007	MANUEL INSTRUCTION GEBRAUCHSANWEISUNG	SU FR SU FR	INSTRUCTION MANUAL MODE EMPLEO	SU FR SU FR	424980	CERCEAU A BRODER 138 MM STICKRAHMEN 138 MM	EMBROIDERY HOOP 138 MM BASTIDOR PARA BORDAR 138 MM
103009	MANUEL INSTRUCTION GEBRAUCHSANWEISUNG	SU HOL SU HOL	INSTRUCTION MANUAL MODE EMPLEO	SU DUT SU HOL	425901	APPAREIL MONOGRAMMES MONOGRAMM APPARAT	MONOGRAMMING ATTACHMENT APARATO MONOGRAMAS
103011	MANUEL INSTRUCTION GEBRAUCHSANWEISUNG	SU IT SU IT	INSTRUCTION MANUAL MODE EMPLEO	SU IT SU IT	425911	CERCEAU APP. MONOGRAMMES MONOGRAMM APPARAT RAHMEN	MONOGRAMMING ATTACHM. HOOP BASTIDOR APARATO MONOGRAMAS
103012	MANUEL INSTRUCTION GEBRAUCHSANWEISUNG	SU NOR SU NOR	INSTRUCTION MANUAL MODE EMPLEO	SU NOR SU NOR	425930	VIS FIXATION CHABLON M4 SCHABLONEBEFEST. SCHRAUBE M4	TEMPLATE FIXATION SCREW M4 TORNILLO FIJACION PATRON M4
103014	MANUEL INSTRUCTION GEBRAUCHSANWEISUNG	SU SU SU SCHW	INSTRUCTION MANUAL MODE EMPLEO	SU SWE SU SUEC	425973	CHABLON A B C D SCHABLONE A B C D	TEMPLATE A B C D PATRON A B C D
103017	MANUEL INSTRUCTION GEBRAUCHSANWEISUNG	SU TUR SU TUR	INSTRUCTION MANUAL MODE EMPLEO	SU TUR SU TUR	425974	CHABLON E F G H T SCHABLONE E F G H T	TEMPLATE E F G H T PATRON E F G H T
103021	MANUEL INSTRUCTION GEBRAUCHSANWEISUNG	TSP ALL TSP DSCH	INSTRUCTION MANUAL MODE EMPLEO	TSP GER TSP ALEM	425975	CHABLON I J K L M SCHABLONE I J K L M	TEMPLATE I J K L M PATRON I J K L M
103022	MANUEL INSTRUCTION GEBRAUCHSANWEISUNG	TSP ANG TSP ENG	INSTRUCTION MANUAL MODE EMPLEO	TSP ENG TSP ING	425976	CHABLON N O P Q SCHABLONE N O P Q	TEMPLATE N O P Q PATRON N O P Q
103023	MANUEL INSTRUCTION GEBRAUCHSANWEISUNG	TSP DAN TSP DAEN	INSTRUCTION MANUAL MODE EMPLEO	TSP DAN TSP DAN	425977	CHABLON R S U W SCHABLONE R S U W	TEMPLATE R S U W PATRON R S U W
103024	MANUEL INSTRUCTION GEBRAUCHSANWEISUNG	TSP ESP TSP SPA	INSTRUCTION MANUAL MODE EMPLEO	TSP SPA TSP ESP	425978	CHABLON V X Y Z SCHABLONE V X Y Z	TEMPLATE V X Y Z PATRON V X Y Z
103027	MANUEL INSTRUCTION GEBRAUCHSANWEISUNG	TSP FR TSP FR	INSTRUCTION MANUAL MODE EMPLEO	TSP FR TSP FR	425998	JEU 6 CHABLONS SATZ 6 SCHABLONEN	SET 6 TEMPLATES JUEGO 6 PATRONES
103029	MANUEL INSTRUCTION GEBRAUCHSANWEISUNG	TSP HOL TSP HOL	INSTRUCTION MANUAL MODE EMPLEO	TSP DUT TSP HOL	426730	HOUSSE PROTECTION SCHUTZUELLE	PROTECTION COVER FUNDA PROTECCION
103031	MANUEL INSTRUCTION GEBRAUCHSANWEISUNG	TSP IT TSP IT	INSTRUCTION MANUAL MODE EMPLEO	TSP IT TSP IT	426760	PORTE-BOBINE HORIZONTAL HORIZONTAL SPULETRAEGER	HORIZONTAL SPOOL PIN PORTACARRETE HORIZONTAL
103040	MANUEL INSTRUCTION GEBRAUCHSANWEISUNG	500 AFR 500 AFR	INSTRUCTION MANUAL MODE EMPLEO	500 AFR 500 AFR	426770	DISQUE PORTE-BOBINE 45MM SPULETRAEGERSCHEIBE 45MM	SPOOL PIN DISC 45MM DISCO PORTACARRETE 45MM
103041	MANUEL INSTRUCTION GEBRAUCHSANWEISUNG	500 ALL 500 DSCH	INSTRUCTION MANUAL MODE EMPLEO	500 GER 500 ALEM	426780	DISQUE PORTE-BOBINE 19MM SPULETRAEGERSCHEIBE 19MM	SPOOL PIN DISC 19MM DISCO PORTACARRETE 19MM
103042	MANUEL INSTRUCTION GEBRAUCHSANWEISUNG	500 ANG 500 ENG	INSTRUCTION MANUAL MODE EMPLEO	500 ENG 500 ING	427850	BARRETTE POIGNEE GRIFFSTAB	GRIP STRIP BARRITA MANDO
103043	MANUEL INSTRUCTION GEBRAUCHSANWEISUNG	500 DAN 500 DAEN	INSTRUCTION MANUAL MODE EMPLEO	500 DAN 500 DAN	427860	EXTENSION LEV PRESSE-ETOFFE STOFFDRUECKERHEBELVERLAENG.	CLOTH PRESSE LEVER EXT. EXTENSION PAL. PRENSATELA
103044	MANUEL INSTRUCTION GEBRAUCHSANWEISUNG	500 ESP 500 SPA	INSTRUCTION MANUAL MODE EMPLEO	500 SPA 500 ESP	427870	ADAPTEUR BOUTON KNOPFAUFSATZ	KNOB ADAPTOR ADAPTADOR BOTON
103045	MANUEL INSTRUCTION GEBRAUCHSANWEISUNG	500 FIN 500 FIN	INSTRUCTION MANUAL MODE EMPLEO	500 FIN 500 FIN	427880	EXTRACTEUR CANETTE SPUELCHENHEBER	BOBIN EXTRACTOR EXTRACTOR BOBINA
103047	MANUEL INSTRUCTION GEBRAUCHSANWEISUNG	500 FR 500 FR	INSTRUCTION MANUAL MODE EMPLEO	500 FR 500 FR	427900	JEU ACCESSOIRES HANDICAPES BEHINDERTE-N-ZUBEHOERSATZ	HANDICAPPED ACCESSORY SET JUEGO ACCESORIOS HANDICAPES
103049	MANUEL INSTRUCTION GEBRAUCHSANWEISUNG	500 HOL 500 HOL	INSTRUCTION MANUAL MODE EMPLEO	500 DUT 500 HOL	435420	TABLE COUTURE NAEHTISCH	SEWING TABLE MESA COSTURA
103051	MANUEL INSTRUCTION GEBRAUCHSANWEISUNG	500 IT 500 IT	INSTRUCTION MANUAL MODE EMPLEO	500 IT 500 IT	435430	PIED TABLE COUTURE NAEHTISCHFUSS	SEWING TABLE FOOT PIE MESA COSTURA
103052	MANUEL INSTRUCTION GEBRAUCHSANWEISUNG	500 NOR 500 NOR	INSTRUCTION MANUAL MODE EMPLEO	500 NOR 500 NOR	453490	VIS SERRAGE AIGUILLE NADELSPANNSCHRAUBE	NEEDLE CLAMPING SCREW TORNILLO FIJACION AGUJA
103054	MANUEL INSTRUCTION GEBRAUCHSANWEISUNG	500 SU 500 SCHW	INSTRUCTION MANUAL MODE EMPLEO	500 SWE 500 SUEC			
103060	FEUILLET INSTRUCT. ANLEITUNGSBLATT	TSP AFR TSP AFR	INSTRUCT. LEAFLET FOLLETO INSTRUCT.	TSP AFR TSP AFR			
103065	FEUILLET INSTRUCT. ANLEITUNGSBLATT	TSP FIN TSP FIN	INSTRUCT. LEAFLET FOLLETO INSTRUCT.	TSP FIN TSP FIN			
103072	FEUILLET INSTRUCT. ANLEITUNGSBLATT	TSP NOR TSP NOR	INSTRUCT. LEAFLET FOLLETO INSTRUCT.	TSP NOR TSP NOR			
103074	FEUILLET INSTRUCT. ANLEITUNGSBLATT	TSP SU TSP SU	INSTRUCT. LEAFLET FOLLETO INSTRUCT.	TSP SU TSP SU			
104861	MODE EMPLOI MONOGRAMMES MONOGRAMM ANLEITUNG		MONOGRAMMING INSTR. CHART MODE EMPLEO MONOGRAMAS				

